

**МИНИСТЕРСТВО НАУКИ И ВЫСШЕГО ОБРАЗОВАНИЯ РОССИЙСКОЙ  
ФЕДЕРАЦИИ**

**Федеральное государственное бюджетное образовательное учреждение  
высшего образования  
«Уральский государственный горный университет»**



**УТВЕРЖДАЮ**  
Проректор по учебно-методическому  
комплексу \_\_\_\_\_ С.А. Упоров

**ПРОГРАММА УЧЕБНОЙ ПРАКТИКИ  
ДЛЯ ПРОФЕССИОНАЛЬНЫХ МОДУЛЕЙ**

**ПМ.05 ВЫПОЛНЕНИЕ РАБОТ ПО ПРОФЕССИИ РАБОЧЕГО: ПРОБООТБОРЩИК**

Специальность

***20.02.01 Рациональное использование природохозяйственных комплексов  
программа подготовки специалистов среднего звена***

форма обучения: очная

на базе среднего общего образования

год набора: 2020

Авторы: Гревцев Н.В., профессор, д.т.н.,  
Нелюбина Ю.А.

Одобрена на заседании кафедры

Природообустройство и водопользования

(название кафедры)

Зав.кафедрой

(подпись)

Гревцев Н.В.

(Фамилия И.О.)

Протокол № 7 от 17.03.2020

(Дата)

Рассмотрена методической комиссией  
факультета

инженерно - экономический

(название факультета)

Председатель

(подпись)

Мочалова Л.А.

(Фамилия И.О.)

Протокол № 7 от 20.03.2020

(Дата)

Екатеринбург  
2020

## СОДЕРЖАНИЕ

1 ЦЕЛИ И ЗАДАЧИ УЧЕБНОЙ ПРАКТИКИ	3
2 ПЕРЕЧЕНЬ ПЛАНИРУЕМЫХ РЕЗУЛЬТАТОВ ПРОХОЖДЕНИЯ ПРАКТИКИ	4
3 ОБЪЕМ УЧЕБНОЙ ПРАКТИКИ И ЕЕ ПРОДОЛЖИТЕЛЬНОСТЬ	7
4 СТРУКТУРА И СОДЕРЖАНИЕ УЧЕБНОЙ ПРАКТИКИ	7
5 МЕСТО ПРОВЕДЕНИЯ УЧЕБНОЙ ПРАКТИКИ И ЕЁ ОРГАНИЗАЦИЯ	
6 ПЕРЕЧЕНЬ ЗАДАНИЙ УЧЕБНОЙ ПРАКТИКИ	
7 ФОРМЫ ОТЧЕТНОСТИ ПО ПРАКТИКЕ	13
8 ПЕРЕЧЕНЬ УЧЕБНО-МЕТОДИЧЕСКОГО ОБЕСПЕЧЕНИЯ ДЛЯ ОБУЧАЮЩИХСЯ ПО УЧЕБНОЙ ПРАКТИКЕ И ОБРАЗОВАТЕЛЬНЫЕ ТЕХНОЛОГИИ	14
9 КОНТРОЛЬ И ОЦЕНКА РЕЗУЛЬТАТОВ ОСВОЕНИЯ ПРОГРАММЫ УЧЕБНОЙ ПРАКТИКИ	
10 ПЕРЕЧЕНЬ УЧЕБНОЙ ЛИТЕРАТУРЫ И РЕСУРСОВ СЕТИ ИНТЕРНЕТ, НЕОБХОДИМЫХ ДЛЯ ПРОВЕДЕНИЯ УЧЕБНОЙ ПРАКТИКИ	26
11 ПЕРЕЧЕНЬ ПРОГРАММНОГО ОБЕСПЕЧЕНИЯ И ИНФОРМАЦИОННЫХ СПРАВОЧНЫХ СИСТЕМ	
12 ОПИСАНИЕ МАТЕРИАЛЬНО-ТЕХНИЧЕСКОЙ БАЗЫ, НЕОБХОДИМОЙ ДЛЯ ПРОВЕДЕНИЯ ПРАКТИКИ	27
13 ТРЕБОВАНИЯ К ОФОРМЛЕНИЮ ОТЧЕТА ПО УЧЕБНОЙ ПРАКТИКЕ	31
ПРИЛОЖЕНИЯ	41

## 1 ЦЕЛИ И ЗАДАЧИ УЧЕБНОЙ ПРАКТИКИ

Практика студентов является составной частью основной профессиональной образовательной программы среднего профессионального образования, одним из видов занятий, предусмотренных учебным планом.

Цель учебной практики- формирование у обучающихся умений, приобретение первоначального практического опыта в рамках профессиональных модулей по основным видам профессиональной деятельности «выполнение работ профессии рабочего: пробоотборщик» получение практических навыков по профессии "Пробоотборщик" для последующего освоения ими общих и профессиональных компетенций по избранной специальности.

В соответствии с поставленной целью в процессе прохождения учебной практики перед студентами ставятся следующие задачи:

- обучение трудовым приёмам, операциям и способам выполнения трудовых процессов, характерных для соответствующей специальности и необходимых для последующего освоения обучающимися общих и профессиональных компетенций по избранной специальности;
- формирование умений, практических навыков по выполнению работ по профессии столяр пробоотборщик.

## 2 ПЛАНИРУЕМЫЕ РЕЗУЛЬТАТЫ ПРОХОЖДЕНИЯ УЧЕБНОЙ ПРАКТИКИ

Результатом освоения дисциплины «выполнение работ профессии рабочего: пробоотборщик.» является формирование у обучающихся следующих компетенций:

### *Общие компетенции*

Понимать сущность и социальную значимость своей будущей профессии, проявлять к ней устойчивый интерес. (ОК-1);

Организовывать собственную деятельность, выбирать типовые методы решения профессиональных задач, оценивать их эффективность и качество.(ОК-2);

Принимать решения в стандартных и нестандартных ситуациях и нести за них ответственность (ОК-3);

Осуществлять поиск и использование информации, необходимой для эффективного выполнения профессиональных задач, профессионального и личностного развития (ОК-4);

Использовать информационно-коммуникационные технологии в профессиональной деятельности. (ОК-5);

Работать в коллективе и команде, эффективно общаться с коллегами, руководством, потребителями. (ОК-6);

Брать на себя ответственность за работу членов команды (подчиненных), результат выполнения заданий. (ОК-7);

Самостоятельно определять задачи профессионального и личностного развития, заниматься самообразованием, осознанно планировать повышение квалификации. (ОК-8);

Ориентироваться в условиях частой смены технологий в профессиональной деятельности (ОК-9);

### *Профессиональные компетенции*

Проводить мониторинг окружающей природной среды. (ПК-1.1);

Организовывать работу функционального подразделения по наблюдению за загрязнением окружающей природной среды. (ПК-1.2);

Организовывать деятельность по очистке и реабилитации загрязненных территорий (ПК 1.3)

Проводить мероприятия по очистке и реабилитации загрязнённых территорий. (ПК 1.4)

Осуществлять мониторинг и контроль входных и выходных потоков для технологических процессов в организациях (ПК 2.1)

Контролировать и обеспечивать эффективность использования малоотходных технологий в организациях (ПК 2.2)

Обеспечивать работоспособность очистных установок и сооружений (ПК 3.1)

Управлять процессами очистки и обработки сбросов и выбросов (ПК 3.2)

Реализовывать технологические процессы по переработке, утилизации и захоронению твёрдых и жидких отходов (ПК 3.3)

Проводить мероприятия по очистке и реабилитации полигонов (ПК 3.4)

Представлять информацию о результатах экологического мониторинга в виде таблиц, диаграмм и геокарт (ПК 4.1)

Проводить оценку экономического ущерба и рисков для природной среды, экономической эффективности природоохранных мероприятий, платы за пользование природными ресурсами (ПК 4.2)

Проводить сбор и систематизацию данных для экологической экспертизы и экологического аудита ПК (4.3)

В результате прохождения учебной практики по видам профессиональной деятельности (по профессиональным модулям) обучающийся должен:

<i>вид профессиональной деятельности: ПМ.05 ВЫПОЛНЕНИЕ РАБОТ ПО ПРОФЕССИИ РАБОЧЕГО: ПРОБООТБОРЩИК</i>	
Иметь практический опыт:	-Планирования и организации наблюдений за загрязнением атмосферного воздуха, водных объектов и почвы; -Сбора, обработкой, систематизацией, анализом информации, формированием и ведением баз данных загрязнения окружающей среды; -Измерения содержания карбида кремния в воздухе рабочей зоны
Уметь:	-проводить работы по мониторингу атмосферного воздуха, природных вод и почвы; выбирать оборудование и приборы контроля: отбирать пробы воздуха, воды и почвы, подготавливать их к анализу и проводить качественный и количественный анализ отобранных проб; -проводить наблюдения за загрязнением атмосферного воздуха, природных вод, почвы; -заполнять формы предоставления информации о результатах наблюдений;.
Знать:	- типы оборудования и приборы контроля, требования к ним и области их применения; - программы наблюдений за состоянием природной среды; - правила и порядок отбора проб в различных средах; - нормативные документы по предельно-допустимым концентрациям сбросов, выбросов и загрязнения почв; - методы организации и проведения наблюдений за уровнем загрязнения воздушной, водной и других сред, основные средства мониторинга;

### 3 ОБЪЕМ УЧЕБНОЙ ПРАКТИКИ И ЕЕ ПРОДОЛЖИТЕЛЬНОСТЬ

По профессиональному модулю ПМ.05 Выполнение работ по профессии рабочего 216 часов, 6 недель

Учебная практика проводится концентрированно в несколько периодов.

Учебная практика ч.1 профессиональному модулю ПМ.05 Выполнение работ по профессии рабочего Пробоотборщик завершается зачетом.

Учебная практика ч.2 профессиональному модулю ПМ.05 Выполнение работ по профессии рабочего Пробоотборщик завершается зачетом.

<i>Шифр и наименование профессиональных модулей</i>	<i>Виды учебной работы</i>	<i>Объём часов</i>	
		<i>всего</i>	<i>в т.ч. консультации</i>

ПМ.05 Выполнение работ по профессии рабочего Пробоотборщик	Учебная практика УП.05.01	72	....
ПМ.05 Выполнение работ по профессии рабочего Пробоотборщик	Учебная практика УП.05.02	144	....

#### 4 СТРУКТУРА И СОДЕРЖАНИЕ УЧЕБНОЙ ПРАКТИКИ

Шифр компетенций	Виды работ	Наименование тем МДК, обеспечивающих выполнение видов работ (тема учебной практики и содержание)	Количество часов
ПМ.05 Выполнение работ по профессии рабочего Пробоотборщик			144
ОК. 1 - 8 ПК 1.1-3.3	Участие в разработке проекта производства работ на Пробоотборщику	<u>Тема:</u> Мониторинг состояния атмосферного воздуха <u>Содержание:</u> Выбор и комплектация вспомогательных сооружений и устройств для работ. общие закономерности процессов формирования поверхностного стока, водного баланса Земли, суши и речного бассейна принципы и законы теплообмена, влагооборота и атмосферной циркуляции	56
ОК. 1 - 8 ПК 1.2, ПК 4.3	Самостоятельно определять задачи профессионального и личностного развития, заниматься самообразованием, осознанно планировать повышение квалификации.	<u>Тема:</u> Организация контроля качества воды поверхностных водоемов и водотоков <u>Содержание:</u> трудности, с которыми столкнется при решении задачи и предлагает пути их преодоления \ избегания в дальнейшей деятельности	44
ОК. 1 - 7 ПК 3.2-4.1	Ориентироваться в условиях частой смены технологий в профессиональной деятельности	<u>Тема:</u> Организация контроля качества почвы. <u>Содержание:</u> работа с приборами, используемыми на метеорологических станциях; актинометрические наблюдения; работа с компенсационным почвенным испарителем	44
ПМ.05 Выполнение работ по профессии рабочего Пробоотборщик			72
ОК. 1 - 8 ПК 1.1 – 3.2	Организовывать работу функционального подразделения по наблюдению за загрязнением окружающей природной среды	<u>Тема:</u> Технология выполнения работ по Пробоотбору <u>Содержание:</u> основные метеорологические приборы производство с помощью приборов определение базовых метеовеличин, основные методы и зависимости, применяемые в базовых метеорологических расчетах	36
ОК. 5 ПК 1.2-3.1	Использовать информационно-коммуникационные технологии в профессиональной деятельности.	<u>Тема:</u> Измерение массовых концентраций пыли в воздухе рабочей зоны предприятий горнорудной и нерудной промышленности. <u>Содержание:</u> требования, предъявляемые к наблюдениям на метеорологической сети; программа наблюдений на метеорологических станциях; характеристики влажного воздуха, процессы испарения, образования облаков и их классификацию, атмосферные осадки и их характеристики;	36

## 5 МЕСТО ПРОВЕДЕНИЯ УЧЕБНОЙ ПРАКТИКИ И ЕЁ ОРГАНИЗАЦИЯ

Учебная практика студентов УГГУ является составной частью основной профессиональной образовательной программы среднего образования, входит в ПМОС профессиональный модуль представляет собой одну из форм организации учебного процесса, заключающуюся в профессионально-практической подготовке обучающихся в университете и на базах практики.

Обучающиеся, совмещающие обучение с трудовой деятельностью, вправе проходить учебную практику в организации по месту работы, в случаях если осуществляемая ими профессиональная деятельность соответствует целям практики.

При определении мест прохождения практики обучающимися с инвалидностью учитываются рекомендации, содержащиеся в индивидуальной программе реабилитации или абилитации инвалида, относительно рекомендованных условий и видов труда.

Выбор мест прохождения практик для инвалидов и лиц с ограниченными возможностями здоровья учитывает требования их доступности.

При необходимости для прохождения практики создаются специальные рабочие места в соответствии с характером ограничений здоровья, а также с учетом характера выполняемых трудовых функций.

Практика для обучающихся с ограниченными возможностями здоровья и инвалидов проводится с учетом особенностей их психофизического развития, индивидуальных возможностей и состояния здоровья.

Учебная практика может проводиться индивидуально (на самостоятельно обслуживаемом студентом рабочем месте), в составе бригады учебной группы или подгруппы.

Организацию и руководство учебной практикой в университете осуществляет мастер производственного обучения и (или) преподаватель дисциплин профессионального цикла, а в организации – руководители практики от организации и от университета.

Руководители учебной практики от университета принимают участие в распределении обучающихся по рабочим местам или перемещении их по видам работ, контролируют реализацию программы практики и условия проведения практики организациями, в том числе требования охраны труда, безопасности жизнедеятельности и пожарной безопасности в соответствии с правилами и нормами, в том числе отраслевыми, проводят индивидуальные и групповые консультации в ходе практики, оказывают методическую помощь обучающимся при выполнении ими индивидуальных заданий.

Руководители практики от организаций (наставники) знакомят обучающихся с порядком прохождения учебной практики, проводят инструктаж со студентами по ознакомлению с требованиями охраны труда, техники безопасности, а также правилами внутреннего трудового распорядка, помогают обучающимся овладеть профессиональными навыками.

В целях обеспечения работы студента в период практики перед началом практики для студентов проводится организационное собрание, на котором разъясняются цели и задачи, содержание, сроки практики, порядок её прохождения, сообщается информация о предприятиях-базах практик и количестве предоставляемых мест на них, формулируются задания практики, разъясняются формы, виды отчетности, порядок заполнения бланков отчетности, требования к оформлению отчетных документов, порядок защиты отчета по практике, даются иные рекомендации по прохождению практики.

*Общие рекомендации студентам по прохождению учебной практики:*

Перед прохождением практики студент должен изучить программу, представленную учебно-методическую документацию по практике с тем, чтобы быть подготовленным к решению задач практики, конкретных практических вопросов.

Студенты должны подготовить: ксерокопии своих свидетельств о постановке на учет в налоговом органе (ИНН), пенсионного страхования; получить при необходимости медицинскую справку по форме, требуемой предприятием-базой практики, в поликлинике, к которой прикреплены; подготовить фотографии (формат по требованию предприятия-базы практики) и

паспортные данные (ксерокопии разворотов с фотографией и регистрацией места жительства) для оформления пропусков на предприятия, при необходимости.

В рамках *самостоятельной работы* студенту рекомендуется проработать конспекты лекций, учебников. Контроль качества самостоятельной работы студентов производится при защите отчёта по практике.

При прохождении практики *обучающиеся обязаны:*

своевременно прибыть на место прохождения практики, иметь при себе все необходимые документы: паспорт, индивидуальное задание, программу (план) практики;

соблюдать действующие правила внутреннего трудового распорядка организации – места прохождения практики;

соблюдать требования охраны труда, пожарной безопасности;

выполнять задания, предусмотренные программой практики;

в установленный срок отчитаться о прохождении практики руководителю практики от университета, подготовить и сдать отчет и другие документы практики.

При возникновении затруднений в процессе практики студент может обратиться к руководителю практики от университета либо от организации-базы практики и получить необходимые разъяснения.

## 6 ПЕРЕЧЕНЬ ЗАДАНИЙ УЧЕБНОЙ ПРАКТИКИ

Тема задания (вид профессиональной деятельности)	Содержание задания
<i>ПМ.05 Выполнение работ по профессии Столяр строительный</i>	
Тема 1. Технология выполнения работ по Пробоотборщику	оценить полноту и достоверность представленной на экспертизу документации и материалов по объектам различного назначения Современные приборы контроля окружающей среды, принципы действия, области применения и назначения. Основные методы контроля загрязняющих веществ в различных средах. Организация и реализация процедур пробоотбора и пробоподготовки природных объектов. Мониторинг загрязнения атмосферного воздуха. Методы отбора и анализ проб атмосферного воздуха. Автоматизированные системы контроля загрязнения атмосферы и воздуха. Биологические методы мониторинга окружающей среды.

## 7 ФОРМЫ ОТЧЕТНОСТИ ПО ПРАКТИКЕ

По результатам учебной практики студент представляет набор документов:

направление на практику (при наличии) (приложение 1);

задание на практику (приложение 2);

дневник практики (приложение 3);

характеристику с места практики (приложение 4);

аттестационный лист (приложение 5);

отчет обучающегося.

Дневник практики содержит следующую информацию: период прохождения практики (дата практики), место практики, краткое содержание выполненных работ, замечания и подписи руководителя практики от университета и руководителя практики от организации. В качестве приложения к дневнику практики обучающийся оформляет графические, аудио-, фото-, видео-, материалы, наглядные образцы изделий, подтверждающие практический опыт, полученный на практике.

*Характеристика с места практики* должна обязательно содержать Ф.И.О. студента полностью, указание на отношение студента к работе, наличие или отсутствие жалоб на студента, оценку его теоретических знаний, умение применять теоретические знания на практике, степень выраженности необходимых личностных и профессиональных качеств, степень сформированности компетенций, др.

*Отчет по практике* вместе с документами служит основанием для оценки результатов учебной практики.

Содержание отчета должно соответствовать программе практики, в нем обобщается и анализируется весь ход практики, выполнение заданий. Отчет должен иметь четкое построение, логическую последовательность, конкретность.

Отчет по учебной практике имеет следующую структуру: титульный лист (приложение б), содержание (приложение 7), введение, основная часть (первый, второй и третий разделы), заключение, приложения.

*Титульный лист* отчета содержит: указание места прохождения практики, данные о руководителе практики от университета и от организации, др. информацию.

*Содержание* отчета о прохождении учебной практики помещают после титульного листа. В содержании отчета указывают: перечень разделов, номера страниц, с которых начинается каждый из них.

*Во введении* следует отразить: место и сроки практики; её цели и задачи; выполненные работы.

Введение не должно превышать 1 страницы компьютерного набора.

*Основная часть* отчета содержит три раздела.

*Первый раздел* «Краткая характеристика организации-базы практики» представляет собой характеристику места практики по следующей схеме: описание организации – наименование и адрес организации, структура, управление, вид (профиль) деятельности; описание подразделения, где проходила учебная практика – название, функции, задачи подразделения, полномочия, должностные обязанности работников (кратко).

*Второй раздел* отчета о прохождении учебной практики «*Характеристика работ, выполняемых на практике*» носит практический характер.

В нем должны быть указаны виды работ, осуществляемые на месте практики в соответствии с заданием и программой практики; описывается последовательность выполнения обучающимся работ по практике в соответствии с нормативной документацией (инструкции, положения, регламент организации); описывается используемое оборудование и инструмент, применяемый при выполнении работ по практике (при необходимости можно привести основные технические данные используемого оборудования, представленные в виде таблиц); приводится описание результатов работы по практике; в этом разделе желательно выполнить эскизы конструкций, которые могут характеризовать наиболее встречающиеся виды работ; приложить фотографии процесса и/или результатов работы; могут быть приведены иллюстрации, поясняющие устройство, принцип действия или индивидуальные особенности тех или иных инструментов, приспособлений; образцы документов и т.д.

*Третий раздел* отчёта по практике «*Характеристика условий труда на практике*» должен содержать характеристику в сжатой форме состояния техники безопасности на участке, где проходила практика; краткое описание приёмов защиты от возможных травм, применяемых защитных устройств; оценку уровня освещённости, вентиляции при выполнении работ по практике, указание на наличие рабочей одежды, условных обозначений, плакатов и т.п.

Для повышения эффективности прохождения учебной практики в отчете рекомендуется зафиксировать:

затруднения, которые встретились при прохождении практики;

трудности, которые было необходимо преодолеть (что не получалось, почему, какие были предложены для решения проблем?);

внутренняя культура взаимоотношений между работниками (возникло ли желание работать в данной организации, почему?).



Объем основной части не должен превышать 4-5 страниц.

В *заключении* студент должен дать общую оценку маркшейдерских работ, выполняемых на горном предприятии, с точки зрения методик и допусков, регламентируемых «Инструкцией по производству маркшейдерских работ», дать характеристику практики (как проходила практика, указать умения и опыт практической деятельности (компетенции), которые он приобрел в ходе практики), сделать вывод о ее значении для подготовки специалиста.

Заключение должно быть по объему не более 1-2 стр.

Объем отчета не должен превышать 7-8 страниц, набранных на компьютере.

Готовый отчет направляется на проверку руководителю практики от университета, который готовит отзыв об отчёте о прохождении практики (приложение 8).

К защите допускаются студенты, предоставившие руководителю практики от университета полный комплект документов о прохождении практики в установленные сроки.

По итогам практики на кафедре проводится защита отчёта или защита работы выполненной на практике.

Защита отчета по практике проводится руководителем практики от университета. К защите могут привлекаться руководители организаций - баз проведения практики и непосредственные руководители практики от принимающих организаций.

Форма защиты отчётов по практике - собеседование. Студент кратко докладывает о содержании своей работы во время практики, отвечает на вопросы принимающих отчет (проводящих защиту).

## **8 ПЕРЕЧЕНЬ УЧЕБНО-МЕТОДИЧЕСКОГО ОБЕСПЕЧЕНИЯ ДЛЯ ОБУЧАЮЩИХСЯ ПО УЧЕБНОЙ ПРАКТИКЕ И ОБРАЗОВАТЕЛЬНЫЕ ТЕХНОЛОГИИ**

В качестве учебно-методического обеспечения для обучающихся в период прохождения ими учебной практики выступает программа учебной практики

Во время проведения учебной практики используются следующие технологии: мастер-классы, обучение приемам выполнения простейших операций с геоэкологическим оборудованием, индивидуальное обучение методикам решения экологических задач для различных методов геоэкологического опробования, экскурсии.

## **9 КОНТРОЛЬ И ОЦЕНКА РЕЗУЛЬТАТОВ ОСВОЕНИЯ ПРОГРАММЫ УЧЕБНОЙ ПРАКТИКИ**

Текущий контроль и оценка результатов освоения учебной практики осуществляется руководителем практики в процессе проведения практики, выполнения практических проверочных работ, наблюдения за выполнением видов работ на практике и контроль качества их выполнения.

Учебная практика профессиональному модулю ПМ.05 Выполнение работ по профессии рабочего Пробоотборщик проводится в форме квалификационного зачета.

Компетенции	Контролируемые результаты обучения		Оценочные средства
Понимать сущность и социальную значимость своей будущей профессии, проявлять к ней	<i>знать</i>	- действующую систему нормативно-правовых актов в сфере экологической безопасности; - теоретические основы методов определения нормативных уровней допустимых негативных воздействий на природную среду; - основные критерии качества окружающей среды;	Устный опрос

устойчивый интерес (ОК 1)	<i>уметь</i>	- выявлять и использовать наиболее качественные методы определения нормативных уровней допустимых негативных воздействий на природную среду; - составлять программу контроля состояния природных объектов	собеседование
	<i>владеть</i>	- навыками выбора критериев оценки компонентов окружающей среды в соответствии с нормативными документами - навыками работы с контрольно-измерительными приборами	материалы отчета
Организовывать собственную деятельность, выбирать типовые методы решения профессиональных задач, оценивать их эффективность и качество (ОК 2)	<i>знать</i>	- основные принципы мелиоративного управления почвенными ресурсами для повышения продуктивности и устойчивости сельскохозяйственного производства; - основные законы земледелия и их реализация; - основные принципы, лежащие в основе организации и проведения наблюдений;	Устный опрос
	<i>уметь</i>	- выбирать оптимальные мелиоративные пути управления земельными ресурсами, обеспечивающие устойчивое сельскохозяйственное производство; - составлять программу контроля состояния природных объектов	собеседование
	<i>владеть</i>	- навыками планирования мероприятий по повышению эффективности использования мелиорируемых земель. - навыками прогнозирования развития	материалы отчета
Принимать решения в стандартных и нестандартных ситуациях и нести за них ответственность. (ОК 3)	<i>знать</i>	- основные законы земледелия и их реализация; - приемы оптимизации условий жизни растений и приёмы воспроизводства плодородия сельскохозяйственных земель; - теоретические основы методов определения нормативных уровней допустимых негативных воздействий на природную среду; - современные методы контроля окружающей среды	Устный опрос
	<i>уметь</i>	- ставить и решать научно-практические задачи в области мелиоративного земледелия; - прогнозировать хозяйственные и экономические последствия мелиорирования земель разных природных зон; - выбирать оптимальные мелиоративные пути управления земельными ресурсами, обеспечивающие устойчивое сельскохозяйственное производство;	собеседование
	<i>владеть</i>	- навыками научно-исследовательской работы в области почвоведения и мелиоративного земледелия;	материалы отчета

		<p>навыками применения удобрений для повышения урожайности</p> <ul style="list-style-type: none"> <li>- навыками качественных и количественных расчётов нормативных уровней допустимых негативных воздействий на природную среду</li> <li>- навыками прогнозирования развития</li> </ul>	
<p>Осуществлять поиск и использование информации, необходимой для эффективного выполнения профессиональных задач, профессионального и личностного развития (ОК 4)</p>	<i>знать</i>	<ul style="list-style-type: none"> <li>- основные законы земледелия и их реализация;</li> <li>- теоретические основы методов определения нормативных уровней допустимых негативных воздействий на природную среду;</li> <li>- действующую систему нормативно-правовых актов в сфере экологической безопасности</li> </ul>	Устный опрос
	<i>уметь</i>	<ul style="list-style-type: none"> <li>- оценивать полноту и достоверность представленной на экспертизу документации и материалов по объектам различного назначения</li> <li>- распознавать опасности, вредные и негативные факторы техногенного и природного характера в производственных, повседневных и чрезвычайных ситуациях</li> </ul>	собеседование
	<i>владеть</i>	<ul style="list-style-type: none"> <li>- навыками научно-исследовательской работы в области почвоведения и мелиоративного земледелия;</li> <li>- навыками работы с контрольно-измерительными приборами</li> </ul>	материалы отчета
<p>Использовать информационно-коммуникационные технологии в профессиональной деятельности (ОК 5)</p>	<i>знать</i>	<ul style="list-style-type: none"> <li>- современные методы контроля окружающей среды</li> <li>- основные принципы, лежащие в основе организации и проведения наблюдений;</li> <li>- методы математической статистики для обработки данных и построения математических моделей для прогнозирования возможного развития ситуации</li> </ul>	Устный опрос
	<i>уметь</i>	<ul style="list-style-type: none"> <li>- составлять программу контроля состояния природных объектов</li> <li>- оценивать полноту и достоверность представленной на экспертизу документации и материалов по объектам различного назначения</li> </ul>	собеседование
	<i>владеть</i>	<ul style="list-style-type: none"> <li>- навыками прогнозирования развития</li> <li>- навыками работы с информацией и специальными компьютерными программами.</li> </ul>	материалы отчета
<p>Работать в коллективе и команде, эффективно общаться с коллегами, руководством, потребителями (ОК 6)</p>	<i>знать</i>	<ul style="list-style-type: none"> <li>- основные принципы мелиоративного управления почвенными ресурсами для повышения продуктивности и устойчивости сельскохозяйственного производства:</li> <li>- основные принципы, лежащие в основе организации и проведения наблюдений;</li> </ul>	Устный опрос
	<i>уметь</i>	<ul style="list-style-type: none"> <li>- составлять программу контроля состояния природных объектов</li> </ul>	собеседование

	<i>владеть</i>	<ul style="list-style-type: none"> <li>- навыками планирования мероприятий по повышению эффективности использования мелиорируемых земель.</li> <li>- навыками научно-исследовательской работы в области почвоведения и мелиоративного земледелия;</li> </ul>	материалы отчета
Брать на себя ответственность за работу членов команды (подчиненных), результат выполнения заданий (ОК 7)	<i>знать</i>	<ul style="list-style-type: none"> <li>- основные принципы мелиоративного управления почвенными ресурсами для повышения продуктивности и устойчивости сельскохозяйственного производства:</li> <li>- основные принципы, лежащие в основе организации и проведения наблюдений;</li> </ul>	Устный опрос
	<i>уметь</i>	<ul style="list-style-type: none"> <li>- составлять программу контроля состояния природных объектов</li> </ul>	собеседование
	<i>владеть</i>	<ul style="list-style-type: none"> <li>- навыками планирования мероприятий по повышению эффективности использования мелиорируемых земель.</li> <li>- навыками научно-исследовательской работы в области почвоведения и мелиоративного земледелия;</li> </ul>	материалы отчета
Самостоятельно определять задачи профессионального и личностного развития, заниматься самообразованием, осознанно планировать повышение квалификации (ОК 8)	<i>знать</i>	<ul style="list-style-type: none"> <li>- основные принципы мелиоративного управления почвенными ресурсами для повышения продуктивности и устойчивости сельскохозяйственного производства:</li> <li>- основные законы земледелия и их реализация;</li> <li>- теоретические основы методов определения нормативных уровней допустимых негативных воздействий на природную среду;</li> </ul>	Устный опрос
	<i>уметь</i>	<ul style="list-style-type: none"> <li>- ставить и решать научно-практические задачи в области мелиоративного земледелия;</li> <li>- выбирать оптимальные мелиоративные пути управления земельными ресурсами, обеспечивающие устойчивое сельскохозяйственное производство;</li> <li>- выявлять и использовать наиболее качественные методы определения нормативных уровней допустимых негативных воздействий на природную среду;</li> <li>- составлять программу контроля состояния природных объектов</li> </ul>	собеседование
	<i>владеть</i>	<ul style="list-style-type: none"> <li>- ставить и решать научно-практические задачи в области мелиоративного земледелия;</li> <li>- выбирать оптимальные мелиоративные пути управления земельными ресурсами, обеспечивающие устойчивое сельскохозяйственное производство;</li> <li>- выявлять и использовать наиболее качественные методы определения нормативных уровней допустимых негативных воздействий на природную среду;</li> </ul>	материалы отчета

		<p>среду;</p> <ul style="list-style-type: none"> <li>- составлять программу контроля состояния природных объектов</li> <li>- навыками мелиоративного воспроизводства плодородия почв;</li> <li>- навыками прогнозирования развития</li> <li>- навыками использования методик покомпонентной и интегральной оценки почвы, атмосферного воздуха, поверхностных и подземных вод</li> </ul>	
Ориентироваться в условиях частой смены технологий в профессиональной деятельности (ОК 9)	<i>знать</i>	<ul style="list-style-type: none"> <li>- методы математической статистики для обработки данных и построения математических моделей для прогнозирования возможного развития ситуации</li> <li>- современные методы контроля окружающей среды</li> <li>- основные принципы, лежащие в основе организации и проведения наблюдений;</li> </ul>	Устный опрос
	<i>уметь</i>	<ul style="list-style-type: none"> <li>- оценивать полноту и достоверность представленной на экспертизу документации и материалов по объектам различного назначения</li> <li>- распознавать опасности, вредные и негативные факторы техногенного и природного характера в производственных, повседневных и чрезвычайных ситуациях</li> </ul>	собеседование
	<i>владеть</i>	<ul style="list-style-type: none"> <li>- навыками использования методик покомпонентной и интегральной оценки почвы, атмосферного воздуха, поверхностных и подземных вод</li> <li>- навыками качественных и количественных расчётов нормативных уровней допустимых негативных воздействий на природную среду</li> <li>- навыками выбора критериев оценки компонентов окружающей среды в соответствии с нормативными документами</li> </ul>	материалы отчета
Проводить мониторинг окружающей природной среды (ПК 1.1)	<i>знать</i>	<ul style="list-style-type: none"> <li>- основные критерии качества окружающей среды;</li> <li>- основные принципы, лежащие в основе организации и проведения наблюдений;</li> </ul>	Устный опрос
	<i>уметь</i>	<ul style="list-style-type: none"> <li>- оценивать полноту и достоверность представленной на экспертизу документации и материалов по объектам различного назначения</li> <li>- распознавать опасности, вредные и негативные факторы техногенного и природного характера в производственных, повседневных и чрезвычайных ситуациях</li> </ul>	собеседование
	<i>владеть</i>	<ul style="list-style-type: none"> <li>- навыками работы с контрольно-измерительными приборами</li> <li>- навыками использования методик покомпонентной и интегральной оценки почвы, атмосферного воздуха, поверхностных и подземных вод</li> <li>- навыками установления соответствия объекта требованиям законодательных и нормативных ак-</li> </ul>	материалы отчета

		тов в области экологической безопасности	
Организовывать работу функционального подразделения по наблюдению за загрязнением окружающей природной среды (ПК 1.2)	<i>знать</i>	- основные принципы мелиоративного управления почвенными ресурсами для повышения продуктивности и устойчивости сельскохозяйственного производства; - основные законы земледелия и их реализация; - основные принципы, лежащие в основе организации и проведения наблюдений;	Устный опрос
	<i>уметь</i>	- выбирать оптимальные мелиоративные пути управления земельными ресурсами, обеспечивающие устойчивое сельскохозяйственное производство; - составлять программу контроля состояния природных объектов	собеседование
	<i>владеть</i>	- навыками планирования мероприятий по повышению эффективности использования мелиорируемых земель. - навыками прогнозирования развития	материалы отчета
Организовывать деятельность по очистке и реабилитации загрязненных территорий (ПК 1.3)	<i>знать</i>	- планирование мероприятий и организацию по очистке деятельности функционального подразделения по очистке и реабилитации загрязненных территорий.	Устный опрос
	<i>уметь</i>	- выбирать оборудование и приборы контроля.	собеседование
	<i>владеть</i>	- навыками прогнозирования развития загрязненных территорий.	материалы отчета
Проводить мероприятия по очистке и реабилитации загрязнённых территорий. ПК 1.4)	<i>знать</i>	- основные законы земледелия и их реализация; - приемы оптимизации условий жизни растений и приёмы воспроизводства плодородия сельскохозяйственных земель;	Устный опрос
	<i>уметь</i>	- выбирать оптимальные мелиоративные пути управления земельными ресурсами, обеспечивающие устойчивое сельскохозяйственное производство; - выявлять и использовать наиболее качественные методы определения нормативных уровней допустимых негативных воздействий на природную среду;	Собеседование
	<i>владеть</i>	- навыками энергосберегающей обработки почвы; - навыками мелиоративного воспроизводства плодородия почв; - навыками использования методов обеспечения безопасности окружающей среды - навыками планирования мероприятий по повышению эффективности использования мелиорируемых земель.	материалы отчета
Осуществлять мониторинг и	<i>знать</i>	- основные критерии качества окружающей среды; - основные принципы, лежащие в основе организа-	Устный опрос

контроль входных и выходных потоков для технологических процессов в организациях (ПК 2.1)		ции и проведения наблюдений;	
	<i>уметь</i>	- оценивать полноту и достоверность представленной на экспертизу документации и материалов по объектам различного назначения	собеседование
	<i>владеть</i>	- навыками работы с контрольно-измерительными приборами - навыками использования методик покомпонентной и интегральной оценки почвы, атмосферного воздуха, поверхностных и подземных вод - навыками установления соответствия объекта требованиям законодательных и нормативных актов в области экологической безопасности	материалы отчета
Контролировать и обеспечивать эффективность использования малоотходных технологий в организациях (ПК 2.2)	<i>знать</i>	- теоретические основы методов определения нормативных уровней допустимых негативных воздействий на природную среду; - современные методы контроля окружающей среды	Устный опрос
	<i>уметь</i>	- составлять программу контроля состояния природных объектов - выбирать оптимальные мелиоративные пути управления земельными ресурсами, обеспечивающие устойчивое сельскохозяйственное производство;	собеседование
	<i>владеть</i>	- навыками энергосберегающей обработки почвы; - навыками планирования мероприятий по повышению эффективности использования мелиорируемых земель. - навыками качественных и количественных расчётов нормативных уровней допустимых негативных воздействий на природную среду	материалы отчета
Обеспечивать работоспособность очистных установок и сооружений (ПК 3.1)	<i>знать</i>	- основные принципы мелиоративного управления почвенными ресурсами для повышения продуктивности и устойчивости сельскохозяйственного производства: - основные законы земледелия и их реализация; - основные принципы, лежащие в основе организации и проведения наблюдений;	Устный опрос
	<i>уметь</i>	- выбирать оптимальные мелиоративные пути управления земельными ресурсами, обеспечивающие устойчивое сельскохозяйственное производство; - составлять программу контроля состояния природных объектов	собеседование
	<i>владеть</i>	- навыками планирования мероприятий по повышению эффективности использования мелиорируемых земель. - навыками прогнозирования развития	материалы отчета

Управлять процессами очистки и обработки сбросов и выбросов (ПК 3.2)	<i>знать</i>	<ul style="list-style-type: none"> <li>- современные методы контроля окружающей среды</li> <li>- действующую систему нормативно-правовых актов в сфере экологической безопасности</li> <li>- методы математической статистики для обработки данных и построения математических моделей для прогнозирования возможного развития ситуации</li> </ul>	Устный опрос
	<i>уметь</i>	<ul style="list-style-type: none"> <li>- составлять программу контроля состояния природных объектов</li> <li>- распознавать опасности, вредные и негативные факторы техногенного и природного характера в производственных, повседневных и чрезвычайных ситуациях</li> </ul>	собеседование
	<i>владеть</i>	<ul style="list-style-type: none"> <li>- навыками использования методов обеспечения безопасности окружающей среды</li> <li>- навыками качественных и количественных расчётов нормативных уровней допустимых негативных воздействий на природную среду</li> <li>- навыками установления соответствия объекта требованиям законодательных и нормативных актов в области экологической безопасности</li> </ul>	материалы отчета
Реализовывать технологические процессы по переработке, утилизации и захоронению твёрдых и жидких отходов (ПК 3.3)	<i>знать</i>	<ul style="list-style-type: none"> <li>- современные методы контроля окружающей среды</li> <li>- действующую систему нормативно-правовых актов в сфере экологической безопасности</li> <li>- методы математической статистики для обработки данных и построения математических моделей для прогнозирования возможного развития ситуации</li> </ul>	Устный опрос
	<i>уметь</i>	<ul style="list-style-type: none"> <li>- составлять программу контроля состояния природных объектов</li> <li>- распознавать опасности, вредные и негативные факторы техногенного и природного характера в производственных, повседневных и чрезвычайных ситуациях</li> </ul>	собеседование
	<i>владеть</i>	<ul style="list-style-type: none"> <li>- навыками использования методов обеспечения безопасности окружающей среды</li> <li>- навыками качественных и количественных расчётов нормативных уровней допустимых негативных воздействий на природную среду</li> <li>- навыками установления соответствия объекта требованиям законодательных и нормативных актов в области экологической безопасности</li> </ul>	материалы отчета
Проводить мероприятия по очистке и реабилитации полигонов (ПК	<i>знать</i>	<ul style="list-style-type: none"> <li>- основные законы земледелия и их реализация;</li> <li>- приемы оптимизации условий жизни растений и приёмы воспроизводства плодородия сельскохозяйственных земель;</li> </ul>	Устный опрос



3.4)	<i>уметь</i>	<ul style="list-style-type: none"> <li>- выбирать оптимальные мелиоративные пути управления земельными ресурсами, обеспечивающие устойчивое сельскохозяйственное производство;</li> <li>- выявлять и использовать наиболее качественные методы определения нормативных уровней допустимых негативных воздействий на природную среду;</li> </ul>	собеседование
	<i>владеть</i>	<ul style="list-style-type: none"> <li>- навыками энергосберегающей обработки почвы;</li> <li>- навыками мелиоративного воспроизводства плодородия почв;</li> <li>- навыками использования методов обеспечения безопасности окружающей среды</li> <li>- навыками планирования мероприятий по повышению эффективности использования мелиорируемых земель.</li> </ul>	материалы отчета
Представлять информацию о результатах экологического мониторинга в виде таблиц, диаграмм и геокарт (ПК 4.1)	<i>знать</i>	<ul style="list-style-type: none"> <li>- основные законы земледелия и их реализация;</li> <li>- теоретические основы методов определения нормативных уровней допустимых негативных воздействий на природную среду;</li> <li>- действующую систему нормативно-правовых актов в сфере экологической безопасности</li> </ul>	Устный опрос
	<i>уметь</i>	<ul style="list-style-type: none"> <li>- оценивать полноту и достоверность представленной на экспертизу документации и материалов по объектам различного назначения</li> <li>- распознавать опасности, вредные и негативные факторы техногенного и природного характера в производственных, повседневных и чрезвычайных ситуациях</li> </ul>	собеседование
	<i>владеть</i>	<ul style="list-style-type: none"> <li>- навыками научно-исследовательской работы в области почвоведения и мелиоративного земледелия;</li> <li>- навыками работы с контрольно-измерительными приборами</li> </ul>	материалы отчета
Проводить оценку экономического ущерба и рисков для природной среды, экономической эффективности природоохранных мероприятий, платы за пользование природными ресурсами (ПК 4.2)	<i>знать</i>	<ul style="list-style-type: none"> <li>- методы математической статистики для обработки данных и построения математических моделей для прогнозирования возможного развития ситуации</li> <li>- приемы оптимизации условий жизни растений и приемы воспроизводства плодородия сельскохозяйственных земель;</li> </ul>	Устный опрос
	<i>уметь</i>	<ul style="list-style-type: none"> <li>- прогнозировать хозяйственные и экономические последствия мелиорирования земель разных природных зон;</li> <li>- составлять программу контроля состояния природных объектов</li> </ul>	собеседование
	<i>владеть</i>	<ul style="list-style-type: none"> <li>- навыками энергосберегающей обработки почвы;</li> <li>- навыками планирования мероприятий по повышению эффективности использования мелиориру-</li> </ul>	материалы отчета

		емых земель.	
Проводить сбор и систематизацию данных для экологической экспертизы и экологического аудита ПК (4.3)	<i>знать</i>	- основные критерии качества окружающей среды; - действующую систему нормативно-правовых актов в сфере экологической безопасности - методы математической статистики для обработки данных и построения математических моделей для прогнозирования возможного развития ситуации	Устный опрос
	<i>уметь</i>	- составлять программу контроля состояния природных объектов - распознавать опасности, вредные и негативные факторы техногенного и природного характера в производственных, повседневных и чрезвычайных ситуациях - оценивать полноту и достоверность представленной на экспертизу документации и материалов по объектам различного назначения	собеседование
	<i>владеть</i>	- навыками использования методик покомпонентной и интегральной оценки почвы, атмосферного воздуха, поверхностных и подземных вод - навыками установления соответствия объекта требованиям законодательных и нормативных актов в области экологической безопасности - навыками выбора критериев оценки компонентов окружающей среды в соответствии с нормативными документами - навыками качественных и количественных расчётов нормативных уровней допустимых негативных воздействий на природную среду	материалы отчета

Для осуществления текущего контроля и промежуточной аттестации по учебной практике используется *Фонд оценочных средств по учебной практике*.

## 10 ПЕРЕЧЕНЬ УЧЕБНОЙ ЛИТЕРАТУРЫ И РЕСУРСОВ СЕТИ «ИНТЕРНЕТ», НЕОБХОДИМЫХ ДЛЯ ПРОВЕДЕНИЯ УЧЕБНОЙ ПРАКТИКИ

### 10.1 Основная литература

№ п/п	Наименование	Кол-во экз.
1	Редина М.М., Хаустов А.П. Нормирование и снижение загрязнений окружающей среды. Учебник для бакалавров. Москва Юрайт. 2014	10
2	Экологический мониторинг: учебник для академического бакалавриата. А.П. Хаустов, М.М. Редина. Российский университет дружбы народов. – Москва: Юрайт, 2016. – 490 с.	15

### 10.2 Дополнительная литература

№ п/п	Наименование	Кол-во экз.
1	Дмитренко В.П. Экологический мониторинг техносферы. Учебное пособие. В.П. Дмитренко., Е.В. Сотникова., А.В. Черняев. – Электрон.дан. – Санкт – Петербург: Лань, 2014. – 368 с.	Электронный ресурс
2	Геоэкология [Электронный ресурс] : учебник для высшей школы / И.А. Карлович. — Электрон. текстовые данные. — М. : Академический Проект, 2013. — 512 с. — 978-5-8291-1508-1. — Режим доступа: <a href="http://www.iprbookshop.ru/27460.html">http://www.iprbookshop.ru/27460.html</a>	Электронный ресурс
3	Обеспечение экологической безопасности и охрана окружающей сред в промышленности: Учебно–методическое пособие / А.В. Хохряков, А.Г. Студенок, И.В. Медведева, А.М. Ольховский, В.Г. Альбрехт, Е.А. Летучая, Р.Р. камалетдинова, А.А Афанасьева, А.Ф. Фадеичев, Н.А. Юшкова под ред. А.В. Хохрякова, ФГБОУ ВПО УГГУ – Екатеринбург, 2012. – 338 с.	Электронный ресурс

### 10.3 Ресурсы сети «Интернет»

Государственная Дума Российской Федерации, Комитет ГД по экологии и охране окружающей среды-Режим доступа: <http://www.gosduma.net/structure/committees/1760709/>

Единое окно доступа к образовательным ресурсам - Режим доступа: <http://window.edu.ru>

## 11 ПЕРЕЧЕНЬ ПРОГРАММНОГО ОБЕСПЕЧЕНИЯ И ИНФОРМАЦИОННЫХ СПРАВОЧНЫХ СИСТЕМ

Для успешного прохождения практики, студент использует:

1. Microsoft Windows 8 Professional
2. Statistica Base
3. Microsoft Office Professional 2010
4. FineReader 12 Professional

## 12 МАТЕРИАЛЬНО-ТЕХНИЧЕСКАЯ БАЗА, НЕОБХОДИМАЯ ДЛЯ ПРОВЕДЕНИЯ ПРАКТИКИ

Для проведения практики необходимо следующее материально-техническое оборудование: рабочее место, соответствующее нормам санитарно-гигиенического и противопожарного законодательства Российской Федерации, библиотека УГГУ.

Материально-техническое обеспечение практики возлагается на руководителей организаций, принимающих обучающихся для прохождения учебной практики.

## 13 ТРЕБОВАНИЯ К ОФОРМЛЕНИЮ ОТЧЕТА ПО УЧЕБНОЙ ПРАКТИКЕ

Оформление отчета по учебной практике осуществляется в соответствии с требованиями, установленными в данном разделе.

Отчет должен быть оформлен в соответствии с ГОСТ 21.501-2011 –Правила выполнения рабочей документации архитектурных и конструктивных решений, ГОСТ 2.105-95 – Оформление текстовых документов с применением печатающих и графических устройств вывода ЭВМ (ГОСТ 2.004.88) на одной стороне листа белой писчей бумаги формата А 4 (210 x 297 мм) по ГОСТ 2.301, обрамленных рамкой и основной надписью по ГОСТ 2.104-68.

### 13.1 ОБЩИЕ ТРЕБОВАНИЯ

Оформление отчета осуществляется в соответствии с требованиями государственных стандартов и университета.

Отчет выполняется печатным способом с использованием компьютера.

Каждая страница текста, включая иллюстрации и приложения, нумеруется арабскими цифрами, кроме титульного листа и содержания, по порядку без пропусков и повторений. Номера страниц проставляются, начиная с введения (третья страница), в центре нижней части листа без точки.

Текст работы следует печатать, соблюдая следующие размеры полей: правое – 10 мм, верхнее и нижнее – 20 мм, левое – 30 мм.

Рекомендуемым типом шрифта является Times New Roman, размер которого 14 pt (пунктов) (на рисунках и в таблицах допускается применение более мелкого размера шрифта, но не менее 10 pt).

Текст печатается через 1,5-ый интервал, красная строка – 1,25 см.

Цвет шрифта должен быть черным, необходимо соблюдать равномерную плотность, контрастность и четкость изображения по всей работе. Разрешается использовать компьютерные возможности акцентирования внимания на определенных терминах и формулах, применяя курсив, полужирный шрифт не применяется.

## 11.2 ПРАВИЛА ОФОРМЛЕНИЯ НАИМЕНОВАНИЙ И НУМЕРАЦИИ СТРУКТУРНЫХ ЭЛЕМЕНТОВ, ГЛАВ И ПАРАГРАФОВ

Отчет должен включать следующие структурные элементы: титульный лист, содержание, введение, основной текст, заключение, приложения (является дополнительным элементом). Основной текст может быть разделен на разделы и параграфы.

Каждый структурный элемент отчета (титульный лист, содержание, введение, заключение, приложение) и разделы необходимо начинать с новой страницы. Следующий параграф внутри одного раздела начинается через 2 межстрочных интервала на том же листе, где закончился предыдущий.

Расстояние между заголовком структурного элемента и текстом, заголовками главы и параграфа, заголовком параграфа и текстом составляет 2 межстрочных интервала.

Наименования структурных элементов письменной работы («СОДЕРЖАНИЕ», «ВВЕДЕНИЕ», «ЗАКЛЮЧЕНИЕ», «ПРИЛОЖЕНИЕ») служат заголовками структурных элементов. Данные наименования пишутся по центру страницы без точки в конце прописными (заглавными) буквами, не подчеркивая.

Разделы, параграфы должны иметь заголовки. Их следует нумеровать арабскими цифрами и записывать по центру страницы прописными (заглавными) буквами без точки в конце, не подчеркивая. Номер раздела указывается цифрой (например, 1, 2, 3), номер параграфа включает номер раздела и порядковый номер параграфа, разделенные точкой (например, 1.1, 2.1, 3.3). После номера раздела и параграфа в тексте точку не ставят. Если заголовок состоит из двух предложений, их разделяют точкой. Переносы слов в заголовках не допускаются. Не допускается писать заголовок параграфа на одном листе, а его текст – на другом.

В содержании работы наименования структурных элементов указываются с левого края страницы, при этом первая буква наименования является прописной (заглавной), остальные буквы являются строчными, например:

Введение

1 Краткая характеристика организации – места прохождения практики

2 Практический раздел – выполненные работы

Заключение

Приложения

## 11.3 ПРАВИЛА ОФОРМЛЕНИЯ СОКРАЩЕНИЙ И АББРЕВИАТУР

Сокращение русских слов и словосочетаний допускается при условии соблюдения требований ГОСТ 7.12–93 «Система стандартов по информации, библиотечному и издательскому

делу. Библиографическая запись. Сокращение слов на русском языке. Общие требования и правила».

В тексте письменной работы допускаются общепринятые сокращения и аббревиатуры, установленные правилами орфографии и соответствующими нормативными документами, например: год – г., годы – гг., и так далее – и т. д., метр – м, тысяч – тыс., миллион – млн, миллиард – млрд, триллион – трлн, страница – с., Российская Федерация – РФ, общество с ограниченной ответственностью – ООО.

При использовании авторской аббревиатуры необходимо при первом ее упоминании дать полную расшифровку, например: «... Уральский государственный горный университет (далее – УГГУ)...».

Не допускается использование сокращений и аббревиатур в заголовках письменной работы, глав и параграфов.

#### 11.4 ПРАВИЛА ОФОРМЛЕНИЯ ПЕРЕЧИСЛЕНИЙ

При необходимости в тексте работы могут быть приведены перечисления. Перед каждым элементом перечисления следует ставить дефис (иные маркеры не допустимы). Например:

«... заключение содержит:

- краткие выводы;
- оценку решений;
- разработку рекомендаций.»

При необходимости ссылки в тексте работы на один из элементов перечисления вместо дефиса ставятся строчные буквы в порядке русского алфавита, начиная с буквы а (за исключением букв ё, з, й, о, ч, ъ, ы, ь). Для дальнейшей детализации перечислений необходимо использовать арабские цифры, после которых ставится скобка, а запись производится с абзацного отступа. Например:

- а) ...;
- б) ...;
- 1) ...;
- 2) ...;
- в) ...

#### 11.5 ПРАВИЛА ОФОРМЛЕНИЯ РИСУНКОВ

В письменной работе для наглядности, уменьшения физического объема сплошного текста следует использовать иллюстрации – графики, схемы, диаграммы, чертежи, рисунки и фотографии. Все иллюстрации именуется рисунками. Их количество зависит от содержания работы и должно быть достаточно для того, чтобы придать ей ясность и конкретность.

На все рисунки должны быть даны ссылки в тексте работы, например: «... в соответствии с рисунком 2 ...» или «... тенденцию к снижению (рисунок 2)».

Рисунки следует располагать в работе непосредственно после текста, в котором они упоминаются впервые (при наличии достаточного пространства для помещения рисунка со всеми поясняющими данными), или на следующей странице. Если рисунок достаточно велик, его можно размещать на отдельном листе. Допускается поворот рисунка по часовой стрелке (если он выполнен на отдельном листе). Рисунки, размеры которых больше формата А4, учитывают как одну страницу и помещают в приложении.

Рисунки, за исключением рисунков в приложениях, следует нумеровать арабскими цифрами сквозной нумерацией по всей работе. Каждый рисунок (схема, график, диаграмма) обозначается словом «Рисунок», должен иметь заголовок и подписываться следующим образом – посередине строки без абзацного отступа, например:

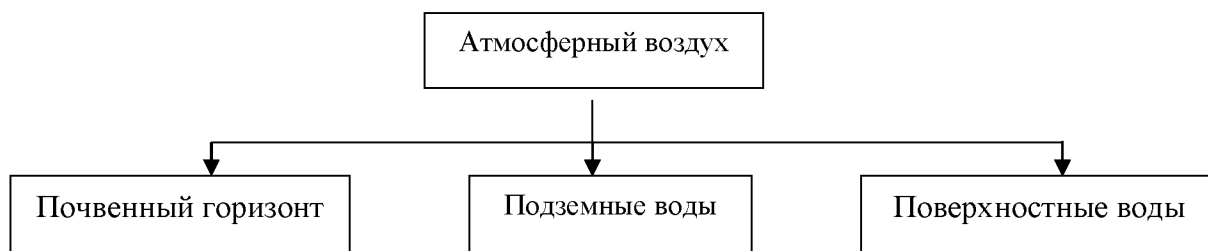


Рисунок 1 – Схема загрязнения окружающей среды

Если на рисунке отражены показатели, то после заголовка рисунка через запятую указывается единица измерения, например:

Рисунок 1 – Структура добычи, %

Рисунки каждого приложения обозначают отдельной нумерацией арабскими цифрами с добавлением перед цифрой обозначения приложения (например, рисунок А.3).

Если рисунок взят из первичного источника без авторской переработки, следует сделать ссылку, например:

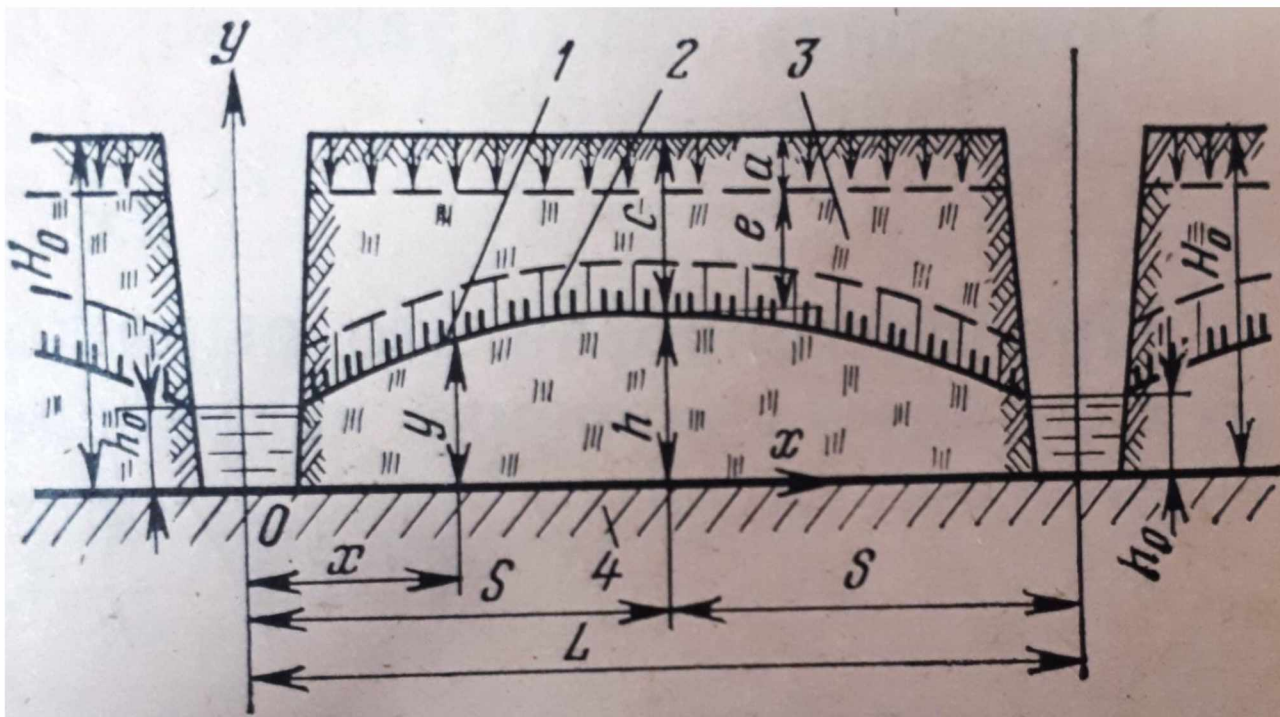


Рисунок 1 – Схема осушителей на водоупоре с инфильтрацией атмосферных осадков: 1- кривая депрессии; 2- капиллярная зона; 3- зона пленочного увлажнения; 4- водоупор.  
(Вахремеев И.И., Бебенина Т.П., Часс С.И. Гидротехника в торфяной и горнорудной промышленности. Учебное пособие для вузов. М., Недра. 1984. 303 с.) [с 131].

## 11.6 ПРАВИЛА ОФОРМЛЕНИЯ ТАБЛИЦ

В письменной работе фактический материал в обобщенном и систематизированном виде может быть представлен в виде таблицы для наглядности и удобства сравнения показателей.

На все таблицы должны быть ссылки в работе. При ссылке следует писать слово «таблица» с указанием ее номера, например, «... в таблице 2 представлены ...» или «... характеризуется показателями (таблица 2)».

Таблицу следует располагать в работе непосредственно после текста, в котором она упоминается впервые, или на следующей странице.

Нумеруют таблицы арабскими цифрами порядковой нумерацией в пределах всей работы. Номер помещается слева над таблицей и сопровождается полным словом «Таблица». Знак «№» не ставится, например, Таблица 12 (нумерационный заголовок).

Каждая таблица имеет тематический заголовок. Название таблицы должно быть кратким и полностью отражать содержание таблицы. Подчеркивать или раскрашивать заголовок не следует.

Заголовки граф и строк следует писать с прописной буквы без точки в конце. Заголовки граф, как правило, записываются параллельно строкам таблицы. При необходимости допускается перпендикулярное расположение заголовков граф (рисунок 1). Подзаголовки граф следует писать со строчной буквы, если они составляют одно предложение с заголовком, или с прописной буквы, если они имеют самостоятельное значение. Графы «№ п/п» и «единицы измерения» в таблицу не включают. Головка таблицы должна быть отделена линией от остальной части таблицы.

## Тематический заголовок таблицы

Наименование боковика	Заголовок первой графы	Заголовок второй графы		Заголовок 3-ей графы
		Подзаголовок	Подзаголовок	

*Боковик*

} *Головка таблицы*

Рис. 1. Макет таблицы

При переносе части таблицы на другой лист заголовок помещают только над первой частью. Над последующими частями пишут слова "Продолжение таблицы". В этом случае нумерация граф таблицы обязательна.

Таблицы слева, справа, снизу, как правило, ограничены линиями. Горизонтальные и вертикальные линии, разграничивающие строки таблиц, допускается не проводить, если их отсутствие не затрудняет пользование таблицей.

Разделять заголовки и подзаголовки боковика и граф диагональными линиями не допускается.

Высота строк таблицы должна быть не менее 8 мм.

Повторяющийся в графе текст допускается заменять первый раз словами «То же», а далее кавычками («»).

При отсутствии отдельных данных в таблице следует ставить прочерк (тире).

Если все показатели, приведенные в графах таблицы, выражены в одной и той же единице измерения, то ее обозначение помещается над таблицей справа. Если же приводятся различные единицы измерения, то их лучше показывать в заголовках и подзаголовках граф.

Числовые значения величин в тексте следует указывать с необходимой степенью точности, при этом в ряду величин осуществляется выравнивание числа знаков после запятой.

Числовое значение показателя проставляют на уровне последней строки наименования показателя.

При наличии в документе небольшого по объему цифрового материала его целесообразно оформлять таблицей, его дают в виде вывода. В выводе, в отличие от таблицы, колонки должны быть разделены не линиями, а отточием.

Выводы не нумеруют, пишут двумя способами: от границы левого поля или с абзацного отступа.

Ссылки на таблицы в тексте отчета обязательны.

Оформление иллюстративного материала (графиков, диаграмм, фотографий), размещенного как внутри текста, так и на отдельных листах, выполняется согласно установленным требованиям.

Все иллюстрации (графики, схемы, диаграммы, фотографии и прочее) именуется рисунками. Они помещаются сразу после ссылки на них в тексте или на следующей странице. Размещать их следует так, чтобы можно было рассматривать без поворачивания работы. И если такое размещение невозможно, рисунки располагают так, чтобы для их рассмотрения надо было повернуть работу по часовой стрелке.

Рисунки, как и таблицы, нумеруются арабскими цифрами сквозной нумерацией в пределах работы.

Например – Рисунок 1. Каждый рисунок должен сопровождаться содержательным названием, которое помещается под рисунком в одну строку с его номером. Допускается нумеровать иллюстрации в пределах раздела.



При ссылках на иллюстрации следует писать «... в соответствии с рисунком 1» при сквозной нумерации и «... в соответствии с рисунком 1.1» при нумерации в пределах раздела. Ссылки на иллюстративный материал в тексте отчета обязательны.

### 11.7 ПРАВИЛА ОФОРМЛЕНИЯ ПРИМЕЧАНИЙ И ССЫЛОК

При необходимости пояснить содержание текста, таблицы или иллюстрации в работе следует помещать примечания. Их размещают непосредственно в конце страницы, таблицы, иллюстрации, к которым они относятся, и печатают с прописной буквы с абзачного отступа после слова «Примечание» или «Примечания». Если примечание одно, то после слова «Примечание» ставится тире и примечание печатается с прописной буквы. Одно примечание не нумеруют. Если их несколько, то после слова «Примечания» ставят двоеточие и каждое примечание печатают с прописной буквы с новой строки с абзачного отступа, нумеруя их по порядку арабскими цифрами.

Цитаты, а также все заимствования из печати данные (нормативы, цифры и др.) должны иметь библиографическую ссылку на первичный источник. Ссылка ставится непосредственно после того слова, числа, предложения, по которому дается пояснение, в квадратных скобках. В квадратных скобках указывается порядковый номер источника в соответствии со списком использованных источников и номер страницы, с которой взята информация, например: [4, с. 32]. Это значит, использован четвертый источник из списка литературы со страницы 32. Если дается свободный пересказ принципиальных положений тех или иных авторов, то достаточно указать в скобках после изложения заимствованных положений номер источника по списку использованной литературы без указания номера страницы.

### 11.8 ПРАВИЛА ОФОРМЛЕНИЯ СПИСКА ИСПОЛЬЗОВАННЫХ ИСТОЧНИКОВ

Оформлению списка использованных источников, прилагаемого к отчету, следует уделять самое серьезное внимание.

Сведения об источниках приводятся в следующем порядке:

1) **нормативные правовые акты**: Нормативные правовые акты включаются в список в порядке убывания юридической силы в следующей очередности: международные нормативные правовые акты, Конституция Российской Федерации, федеральные конституционные законы, федеральные законы, акты Конституционного Суда Российской Федерации, решения других высших судебных органов, указы Президента Российской Федерации, постановления Правительства Российской Федерации, нормативные правовые акты федеральных органов исполнительной власти, законы субъектов Российской Федерации, подзаконные акты субъектов Российской Федерации, муниципальные правовые акты, акты организаций.

Нормативные правовые акты одного уровня располагаются в хронологическом порядке, от принятых в более ранние периоды к принятым в более поздние периоды.

Примеры оформления нормативных правовых актов и судебной практики:

1. Об общих принципах организации законодательных (представительных) и исполнительных органов власти субъектов Российской Федерации [Текст]: Федеральный закон от 06.10.1999 г. № 184-ФЗ // Собрание законодательства РФ. - 1999. - № 43.

2. О порядке разработки и утверждения административных регламентов исполнения государственных функций (предоставления государственных услуг) [Электронный ресурс]: Постановление Правительства РФ от 11.11.2005 г. № 679. - Доступ из справочно-правовой системы «КонсультантПлюс». – Режим доступа: <http://www.consultant.ru>.

3. О практике применения судами Закона Российской Федерации «О средствах массовой информации» [Электронный ресурс]: Постановление Пленума Верховного Суда РФ от

15.06.2010 № 16. - Доступ из справочно-правовой системы «КонсультантПлюс». – Режим доступа: <http://www.consultant.ru>.

4. Определение судебной коллегии по гражданским делам Верховного Суда Российской Федерации по иску Цирихова // Бюллетень Верховного Суда Российской Федерации. -1994. -№9. - С. 1-3.

2) **книги, статьи, материалы конференций и семинаров.** Располагаются по алфавиту фамилии автора или названию, если книга печатается под редакцией. Например:

5. Абрамова, А.А. Трудовое законодательство и права женщин [Текст] / А.А.Абрамова // Вестн. Моск. ун-та. Сер. 11, Право. - 2001. - № 5. - С. 23–25.

6. Витрянский, В.В. Договор банковского счета [Текст] / В.В. Витрянский // Хозяйство и право.- 2006.- № 4.- С. 19 – 25.

7. Двинянинова, Г.С. Комплимент: Коммуникативный статус или стратегия в дискурсе [Текст] / Г.С. Двинянинова // Социальная власть языка: сб. науч. тр. / Воронеж. межрегион. ин-т обществ. наук, Воронеж. гос. ун-т, Фак. романо-герман. истории. - Воронеж, 2001. - С. 101–106.

8. История России [Текст]: учеб. пособие для студентов всех специальностей / В.Н. Быков [и др.]; отв. ред. В.Н. Сухов; М-во образования Рос. Федерации, С.-Петербург. гос. лесотехн. акад. - 2-е изд., перераб. и доп. / при участии Т.А. Суховой. - СПб.: СПбЛТА, 2001. - 231 с.

9. Трудовое право России [Текст]: учебник / Под ред. Л.А.Сыроватской. - М.: Юристъ, 2006. - 280 с.

10. Семенов, В.В. Философия: итог тысячелетий. Философская психология [Текст] / В.В. Семенов; Рос. акад. наук, Пущин. науч. центр, Ин-т биофизики клетки, Акад. проблем сохранения жизни. - Пущино: ПНЦ РАН, 2000. - 64 с.

11. Черткова, Е.Л. Утопия как способ постижения социальной действительности [Электронный ресурс] / Е.Л. Черткова // Социемы: журнал Уральского гос. ун-та. - 2002. - N 8. – Режим доступа: <http://www2/usu.ru/philosoph/chertkova>.

12. Юридический советник [Электронный ресурс]. - 1 электрон. опт. диск (CD-ROM) : зв., цв. ; 12 см. - Прил.: Справочник пользователя [Текст] / сост. В.А. Быков. - 32 с.;

3) **статистические сборники, инструктивные материалы, методические рекомендации, реферативная информация, нормативно-справочные материалы.** Располагаются по алфавиту. Например:

13. Временные методические рекомендации по вопросам реструктуризации бюджетной сферы и повышения эффективности расходов региональных и местных бюджетов (Краткая концепция реструктуризации государственного и муниципального сектора и повышения эффективности бюджетных расходов на региональном и местном уровнях) [Текст]. - М.: ИЭПП, 2006. - 67 с.

14. Свердловская область в 1992-1996 годах [Текст]: Стат. сб. / Свердл. обл. комитет гос. статистики Госкомстата РФ. - Екатеринбург, 1997. - 115 с.

15. Социальное положение и уровень жизни населения России в 2010 г. [Текст]: Стат. сб. / Росстат. - М., 2002. - 320 с.

16. Социально-экономическое положение федеральных округов в 2010 г. [Электронный ресурс]. – Режим доступа: <http://www.gks.ru>

4) **книги и статьи на иностранных языках** в алфавитном порядке. Например:

17. An Interview with Douglass C. North [Text] // The Newsletter of The Cliometric Society. - 1993. - Vol. 8. - N 3. - P. 23–28.

18. Burkhead, J. The Budget and Democratic Government [Text] / Lyden F.J., Miller E.G. (Eds.) / Planning, Programming, Budgeting. Markham : Chicago, 1972. 218 p.

19. Miller, D. Strategy Making and Structure: Analysis and Implications for Performance [Text] // Academy of Management Journal. - 1987. - Vol. 30. - N 1. - P. 45–51;
20. Marry S.E. Legal Pluralism. – Law and Society Review. Vol 22.- 1998.- №5.- p. 22-27

5) **интернет-сайты**. Например:

21. Министерство финансов Российской Федерации: [Электронный ресурс]. – Режим доступа: <http://www.minfin.ru>

22. Российская книжная палата: [Электронный ресурс]. - Режим доступа: <http://www.bookchamber.ru>

В списке использованных источников применяется сквозная нумерация с применением арабского алфавита. Все объекты печатаются единым списком, группы объектов не выделяются, источники печатаются с абзацного отступа.

Объекты описания списка должны быть обозначены терминами в квадратных скобках<sup>1</sup>:

- [Видеозапись];
- [Мультимедиа];
- [Текст];
- [Электронный ресурс].

При занесении источников в список литературы следует придерживаться установленных правил их библиографического описания.

## 11.9 ПРАВИЛА ОФОРМЛЕНИЯ ПРИЛОЖЕНИЙ

В приложения выносятся поясняющие основной текст материалы, разрывающие этот текст более чем на один лист. Каждое приложение выполняется согласно установленным требованиям:

- приложения помещают на страницах, следующих за списком литературы;
- на все приложения в основной части выпускной квалификационной работы должны обязательно быть ссылки; при ссылке в тексте на материалы приложения следует в скобках напечатать слово «приложение» или сокращенно «прил.» обычным шрифтом, поставить его номер или «... дано в приложении А», а если необходимо, то и указать номер таблицы, диаграммы или рисунка в нем;
- приложения располагают в порядке появления на них ссылок в тексте выпускной квалификационной работы;
- каждое приложение должно начинаться с новой страницы и иметь содержательный заголовок;
- приложения:
  - а) нумеруются арабскими цифрами без указания знака номера; порядковый номер размещают в правом верхнем углу над содержательным заголовком после слова Приложение; если на одном листе может быть помещено несколько рисунков или таблиц, то они также нумеруются в пределах каждого приложения;
  - б) или обозначают заглавными буквами русского алфавита, начиная с А, за исключением букв Ё, З, И, О, Ч, Ъ, Ы, Ь, при этом наверху посередине страницы отдельной строкой пишется слово «ПРИЛОЖЕНИЕ» ;
- приложения должны иметь общую с остальной частью выпускной квалификационной работы сквозную нумерацию страниц;
- в содержании (оглавлении) текстового документа перечисляют все приложения с указанием их заголовков и обозначений;

---

<sup>1</sup> Полный перечень см. в: Система стандартов по информации, библиотечному и издательскому делу. Библиографическая запись. Библиографическое описание. Общие требования и правила составления [Текст]: ГОСТ 7.1-2003.

- иллюстративный материал и таблицы, размещенные в приложении (например, серия фотоматериалов), имеет свою (только для данного приложения) нумерацию;
- при оформлении текстов в приложениях допускается применять меньший размер шрифта, чем в основном тексте (11-13) и одинарный интервал.

ПРИЛОЖЕНИЕ 1



Федеральное государственное бюджетное образовательное учреждение  
высшего образования  
«Уральский государственный горный университет»  
(ФГБОУ ВО «УГГУ»)  
620144, г. Екатеринбург, ул. Куйбышева, 30

**НАПРАВЛЕНИЕ НА ПРАКТИКУ**

Студент \_\_\_\_\_  
(фамилия, имя, отчество)

\_\_\_\_\_ Курса \_\_\_\_\_ факультета

специальности \_\_\_\_\_ направляется в

\_\_\_\_\_ (наименование и адрес организации)

для прохождения \_\_\_\_\_ практики с \_\_\_\_\_ по \_\_\_\_\_

М.П.

Декан факультета \_\_\_\_\_

Руководитель практики от университета \_\_\_\_\_

тел. кафедры: 8(343) \_\_\_\_\_

**Отметка организации**

Дата прибытия студента в организацию « \_\_\_\_\_ » \_\_\_\_\_ 20\_\_ г.

Направлен

\_\_\_\_\_ (наименование структурного подразделения)

Приказ № \_\_\_\_\_ от « \_\_\_\_\_ » \_\_\_\_\_ 20\_\_ г.

Практику окончил « \_\_\_\_\_ » \_\_\_\_\_ 20\_\_ г. Приказ № \_\_\_\_\_

М.П.

Руководитель практики от организации

\_\_\_\_\_ (должность)

\_\_\_\_\_ (ф. и. о.)

ПРИЛОЖЕНИЕ 2

**ЗАДАНИЕ НА ПЕРИОД ПРАКТИКИ**

<i>Тема задания (вид профессиональной деятельности)</i>	<i>Содержание задания</i>	<i>Шифр и название- формируемых компетенций</i>

СОГЛАСОВАНО:

Подпись руководителя практики от университета \_\_\_\_\_

Подпись руководителя практики от организации \_\_\_\_\_

**Федеральное государственное бюджетное образовательное учреждение  
высшего образования  
«Уральский государственный горный университет»**

**ДНЕВНИК УЧЕБНОЙ ПРАКТИКИ**

Специальность \_\_\_\_\_

Вид практики: **Учебная практика** по профессиональному(ым) модулю(ям)

ПМ.01 \_\_\_\_\_

Период прохождения: \_\_\_\_\_

Место прохождения практики: \_\_\_\_\_

Студент(ка) \_\_\_\_\_

Группа \_\_\_\_\_

Руководители практики:

От университета \_\_\_\_\_

От организации \_\_\_\_\_

Прохождение инструктажа по ознакомлению с требованиями охраны труда, техники безопасности, пожарной безопасности, правилами внутреннего трудового распорядка с оформлением в соответствующем журнале:

Дата проведения	Ф.И.О., должность, подпись, проводившего инструктаж	Подпись обучающегося, прошедшего инструктаж

Дата	Содержание практики	Текущий контроль (выполнено / не выполнено)	Подпись руководителя практики от университета и (или) организации (наставника)

Результаты практики (компетенции):

Замечания:

**ХАРАКТЕРИСТИКА НА ОБУЧАЮЩЕГОСЯ ПО ОСВОЕНИЮ  
ПРОФЕССИОНАЛЬНЫХ КОМПЕТЕНЦИЙ**

Заключение организации о работе студента за период практики (уровень теоретической подготовки, готовность к выполнению работ по профессии/специальности)

---

---

---

Заключение: Обучающийся показал (низкий, средний, высокий) уровень профессиональной подготовки и выполнил работы в соответствии с требованиями ФГОС СПО по профессии/специальности: \_\_\_\_\_

квалификации (разряд, класс, категория) \_\_\_\_\_,  
освоил следующие профессиональные компетенции (перечислить):

в соответствии с профессиональным модулем:

---

---

---

Уровень освоения компетенций: \_\_\_\_\_

Подпись руководителя практики от университета \_\_\_\_\_

Подпись руководителя практики от организации \_\_\_\_\_



ПРИЛОЖЕНИЕ 4

**ХАРАКТЕРИСТИКА С МЕСТА ПРАКТИКИ СТУДЕНТА ПО ОСВОЕНИЮ ОБЩИХ КОМПЕТЕНЦИЙ**

\_\_\_\_\_ (фамилия, имя, отчество)

Заключение организации о работе студента за период практики (трудовая дисциплина, активность, участие в общественной работе организации, ПР.)

\_\_\_\_\_  
\_\_\_\_\_  
\_\_\_\_\_  
\_\_\_\_\_  
\_\_\_\_\_  
\_\_\_\_\_  
\_\_\_\_\_  
\_\_\_\_\_  
\_\_\_\_\_

Заключение: Обучающийся освоил следующие общие компетенции (перечислить):

Уровень освоения компетенций: \_\_\_\_\_

« \_\_\_\_ » \_\_\_\_\_ 20\_\_ г.

Руководитель практики от организации

подпись

И.О. Фамилия

ПРИЛОЖЕНИЕ 5

**АТТЕСТАЦИОННЫЙ ЛИСТ ПО ПРАКТИКЕ**

Студент(ка) \_\_\_\_\_,  
 обучающийся на \_\_\_\_\_ курсе, в группе \_\_\_\_\_ по специальности \_\_\_\_\_  
 (код и наименование специальности)

Вид практики: учебная практика по профессиональному(ым) моду-  
 лю(ям) \_\_\_\_\_  
 (наименование профессионального/ых модуля/лей)

в объеме \_\_\_\_\_ часов, с \_\_\_\_\_ по \_\_\_\_\_ в организации \_\_\_\_\_  
 (наименование организации/учреждения/предприятия)

Виды и качество выполнения работ в соответствии с технологией и/или требованиями  
 учреждения/предприятия/организации

<i>Шифр компетенции</i>	<i>Виды работ, выполненных обучающимся во время практики</i>	<i>Оценка качества выполняемых работ (прописью)</i>
	ПМ (шифр название)	
	ПМ (шифр название)	
	Оценка результатов учебной практики	

Заключение:

Аттестуемый(ая) продемонстрировал(а) / не продемонстрировал(а) владение профессиональ-  
 ными компетенциями на \_\_\_\_\_ уровне

Руководитель практики от университета

подпись

И.О. Фамилия

Руководитель практики от организации

Должность

подпись

И.О. Фамилия

« \_\_\_\_ » \_\_\_\_\_ 20 \_\_\_\_ г.

## ПРИЛОЖЕНИЕ 6

Образец оформления титульного листа отчета по практике



Федеральное государственное бюджетное образовательное учреждение  
высшего образования  
«Уральский государственный горный университет»  
(ФГБОУ ВО «УГГУ»)  
620144, г. Екатеринбург, ул. Куйбышева, 30

**ОТЧЕТ**  
**о прохождении учебной практики**  
(название практики)  
**по профессиональным модулям**

---

---

(наименование организации прохождения практики)

Специальность:

Студент:

Группа:

Руководитель практики от университета:

Руководитель практики от организации:

. Главный инженер

Подпись \_\_\_\_\_

Екатеринбург

2019

## ПРИЛОЖЕНИЕ 7

Образец оформления содержания отчета по учебной практике

### СОДЕРЖАНИЕ

	Введение	3
1	Краткая характеристика организации - места практики	5
2	Описание технологии строительных работ, выполняемых на практике	
3	Построение схемы производства работ, изложение ведомости машин механизмов приспособлений, указаний по производству работ, спецификации конструктивных элементов, мероприятий по охране труда	7
	Заключение	20
	Приложения	

ПРИЛОЖЕНИЕ 8

**Отзыв**

об отчете о прохождении практики студента  
(заполняется руководителем практики от университета)

1. Выводы (характеристика отчета в целом, соответствие объема, содержания отчета программе):

---

---

---

---

2. Недостатки отчета:

---

---

---

---

---

---

Руководитель практики от университета

\_\_\_\_\_

(подпись)

И.О. Фамилия

«\_\_» \_\_\_\_\_ 20\_\_ г.

**МИНИСТЕРСТВО НАУКИ И ВЫСШЕГО ОБРАЗОВАНИЯ РОССИЙСКОЙ  
ФЕДЕРАЦИИ**

**Федеральное государственное бюджетное образовательное учреждение  
высшего образования  
«Уральский государственный горный университет»**



**УТВЕРЖДАЮ**  
Проект по учебно-методическому  
комплексу \_\_\_\_\_ С.А. Упоров

**ПРОГРАММА ПРОИЗВОДСТВЕННОЙ  
ПРАКТИКИ ПО ПРОФИЛЮ СПЕЦИАЛЬНОСТИ**

Специальность

**20.02.01 Рациональное использование природохозяйственных комплексов**

Программа подготовки специалистов среднего звена

базовая подготовка

формы обучения: очная

на базе среднего общего образования

год набора: 2020

Автор: Гревцев Н.В., профессор, д.т.н.,  
Тяботов И.А. профессор, к.т.н.

Одобрена на заседании кафедры

Рассмотрена методической комиссией

Природообустройства и водопользо-  
вания

Инженерно-экономического факультета

(название кафедры)

(название факультета)

Зав.кафедрой

Председатель

(подпись)

(подпись)

Гревцев Н.В.

Мочалова Л.А.

(Фамилия И.О.)

(Фамилия И.О.)

Протокол № 7 от 17.03.2020 г.

Протокол № 7 от 20.03.2020

(Дата)

(Дата)

Екатеринбург  
2020

**МИНИСТЕРСТВО НАУКИ И ВЫСШЕГО ОБРАЗОВАНИЯ РОССИЙСКОЙ  
ФЕДЕРАЦИИ**

**Федеральное государственное бюджетное образовательное учреждение  
высшего образования  
«Уральский государственный горный университет»**



**УТВЕРЖДАЮ**  
Профессор методико-методическому  
комитет  
С.А. Упоров

**ПРОГРАММА ПРОИЗВОДСТВЕННОЙ  
ПРАКТИКИ ДЛЯ ПРОФЕССИОНАЛЬНЫХ МОДУЛЕЙ**

**ПМ.01 ПРОВЕДЕНИЕ МЕРОПРИЯТИЙ ПО ЗАЩИТЕ ОКРУЖАЮЩЕЙ СРЕДЫ ОТ ВРЕДНЫХ ВОЗДЕЙСТВИЙ.**

**ПМ.02 ПРОИЗВОДСТВЕННЫЙ ЭКОЛОГИЧЕСКИЙ КОНТРОЛЬ В ОРГАНИЗАЦИЯХ.**

**ПМ.03 ЭКСПЛУАТАЦИЯ ОЧИСТНЫХ УСТАНОВОК, ОЧИСТНЫХ СООРУЖЕНИЙ И ПОЛИГОНОВ.**

**ПМ.04 ОБЕСПЕЧЕНИЕ ЭКОЛОГИЧЕСКОЙ ИНФОРМАЦИЕЙ РАЗЛИЧНЫХ ОТРАСЛЕЙ ЭКОНОМИКИ.**

**ПМ.05 ВЫПОЛНЕНИЕ РАБОТ ПО ПРОФЕССИИ РАБОЧЕГО: ПРОБООТБОРЩИК**

Специальность

**20.02.01 Рациональное использование природохозяйственных комплексов**

формы обучения: очная

год набора: 2020

Автор: Гревцев Н.В., профессор, д.т.н.  
Тяботов И.А. профессор. к.т.н.

Одобрена на заседании кафедры

Рассмотрена методической комиссией

Природообустройства и водопользования

Инженерно-экономического факультета

(название кафедры)

(название факультета)

Зав.кафедрой

Председатель

(подпись)

(подпись)

Гревцев Н.В.

Мочалова Л.А.

(Фамилия И.О.)

(Фамилия И.О.)

Протокол № 7 от 17.03.2020 г.

Протокол № 7 от 20.03.2020

(Дата)

(Дата)

Екатеринбург  
2020

## СОДЕРЖАНИЕ

1 ВИД ПРАКТИКИ, СПОСОБ И ФОРМЫ ЕЕ ПРОВЕДЕНИЯ	4
2 ПЕРЕЧЕНЬ ПЛАНИРУЕМЫХ РЕЗУЛЬТАТОВ ОБУЧЕНИЯ ПРИ ПРОХОЖДЕНИИ ПРАКТИКИ, СООТНЕСЕННЫХ С ПЛАНИРУЕМЫМИ РЕЗУЛЬТАТАМИ ОСВОЕНИЯ ОБРАЗОВАТЕЛЬНОЙ ПРОГРАММЫ	4
3 МЕСТО ПРАКТИКИ В СТРУКТУРЕ ОБРАЗОВАТЕЛЬНОЙ ПРОГРАММЫ	8
4 ОБЪЕМ ПРАКТИКИ В ЗАЧЕТНЫХ ЕДИНИЦАХ И ЕЕ ПРОДОЛЖИТЕЛЬНОСТЬ	9
5 СОДЕРЖАНИЕ ПРАКТИКИ	13
6 ФОРМА ОТЧЕТНОСТИ ПО ПРАКТИКЕ	14
7 ФОНД ОЦЕНОЧНЫХ СРЕДСТВ ДЛЯ ПРОВЕДЕНИЯ ПРОМЕЖУТОЧНОЙ АТТЕСТАЦИИ ПО ПРАКТИКЕ	15
8 ПЕРЕЧЕНЬ УЧЕБНОЙ ЛИТЕРАТУРЫ И РЕСУРСОВ СЕТИ ИНТЕРНЕТ, НЕОБХОДИМЫХ ДЛЯ ПРОВЕДЕНИЯ ПРАКТИКИ	16
9 ПЕРЕЧЕНЬ ИНФОРМАЦИОННЫХ ТЕХНОЛОГИЙ, ИСПОЛЬЗУЕМЫХ ПРИ ПРОВЕДЕНИИ ПРАКТИКИ	17
10 ОПИСАНИЕ МАТЕРИАЛЬНО-ТЕХНИЧЕСКОЙ БАЗЫ, НЕОБХОДИМОЙ ДЛЯ ПРОВЕДЕНИЯ ПРАКТИКИ	22
11 ТРЕБОВАНИЯ К ОФОРМЛЕНИЮ ОТЧЕТА ПО ПРАКТИКЕ	31
12 ПРИЛОЖЕНИЯ	41



## **1 ЦЕЛИ И ЗАДАЧИ ПРОИЗВОДСТВЕННОЙ ПРАКТИКИ**

Практика студентов является составной частью основной профессиональной образовательной программы среднего профессионального образования, одним из видов занятий, предусмотренных учебным планом.

Цель производственной практики- освоение обучающимися всех видов профессиональной деятельности по специальности, формирование общих и профессиональных компетенций, приобретение необходимых умений и опыта практической работы по специальности.

В соответствии с поставленной целью в процессе прохождения производственной практики перед студентами ставятся следующие задачи:

- обучение трудовым приёмам, операциям и способам выполнения трудовых процессов, характерных для соответствующей специальности и необходимых для последующего освоения обучающимися общих и профессиональных компетенций по избранной специальности;
- освоение умений по организации системы наблюдений за качеством окружающей среды, отбора и анализа проб воздуха, воды, почв, отходов;
- овладение практическими навыками определения уровня загрязнения окружающей среды на основе статистической обработки результатов измерений, полученных в ходе экологического мониторинга.

## **2 ПЛАНИРУЕМЫЕ РЕЗУЛЬТАТЫ ПРОХОЖДЕНИЯ ПРОИЗВОДСТВЕННОЙ ПРАКТИКИ**

Результатом освоения программы производственной практики по профилю специальности является овладение видами профессиональной деятельности по специальности, сформированность общих и профессиональных компетенций приобретение необходимых умений и опыта практической работы по основным видам профессиональной деятельности по избранной специальности.

Процесс прохождения производственной практики по профилю специальности направлен на формирование элементов следующих компетенций в соответствии с ФГОС СПО по данной специальности:

*общих:*

- понимать сущность и социальную значимость своей будущей профессии, проявлять к ней устойчивый интерес (ОК-1);
- организовывать собственную деятельность, выбирать типовые методы и способы выполнения профессиональных задач, оценивать их эффективность и качество (ОК-2);
- принимать решения в стандартных и нестандартных ситуациях и нести за них ответственность (ОК-3);
- осуществлять поиск и использование информации, необходимой для эффективного выполнения профессиональных задач, профессионального и личностного развития (ОК-4);
- использовать информационно-коммуникационные технологии в профессиональной деятельности (ОК-5);
- работать в коллективе и команде, эффективно общаться с коллегами, руководством, потребителями (ОК-6);
- брать на себя ответственность за работу членов команды (подчиненных), результат выполнения заданий (ОК-7);
- самостоятельно определять задачи профессионального и личностного развития, заниматься самообразованием, осознанно планировать повышение квалификации (ОК-8);
- ориентироваться в условиях частой смены технологий в профессиональной деятельности (ОК-9)

*профессиональных:*

- проводить мониторинг окружающей природной среды (ПК-1.1);
- организовывать работу функционального подразделения по наблюдению за загрязнением окружающей природной среды (ПК-1.2)
- организовывать деятельность по очистке и реабилитации загрязненных территорий (ПК-1.3);
- проводить мероприятия по очистке и реабилитации загрязненных территорий (ПК-1.4);
- осуществлять мониторинг и контроль входных и выходных потоков для технологических процессов в организациях (ПК-2.1);
- контролировать и обеспечивать эффективность использования малоотходных технологий в организациях (ПК-2.2);
- обеспечивать работоспособность очистных установок и сооружений (ПК-3.1);
- управлять процессами очистки и обработки сбросов и выбросов (ПК-3.2);
- реализовывать технологические процессы по переработке, утилизации и захоронению твердых и жидких отходов (ПК-3.3);
- проводить мероприятия по очистке и реабилитации полигонов (ПК-3.4);
- представлять информацию о результатах экологического мониторинга в виде таблиц, диаграмм и геокарт (ПК-4.1);
- проводить оценку экономического ущерба и рисков для природной среды, экономической эффективности природоохранных мероприятий, платы за пользование природными ресурсами (ПК-4.2);
- проводить сбор и систематизацию данных для экологической экспертизы и экологического аудита (ПК-4.3).

В результате прохождения производственной практики по профилю специальности обучающийся должен:

<i>вид профессиональной деятельности:</i> «Проведение мероприятий по защите окружающей среды от вредных воздействий» (ПМ.01)	
Иметь практический опыт:	- выбора оборудования, приборов контроля, аналитических приборов, их подготовка к работе и проведение химического анализа атмосферного воздуха, воды и почвы; - организации наблюдений за загрязнением атмосферного воздуха, водных объектов и почвы; сбора, обработки, систематизации, анализа информации, формирования и ведения баз данных загрязнения окружающей среды; проведения мероприятий по очистке и реабилитации загрязненных территорий.
Уметь:	- проводить работы по мониторингу атмосферного воздуха, природных вод и почвы; - выбирать оборудование и приборы контроля; - отбирать пробы воздуха, воды и почвы, подготавливать их к анализу и проводить качественный и количественный анализ отобранных проб; - находить информацию для сопоставления результатов с нормативными показателями; эксплуатировать аналитические приборы и технические средства контроля качества природной среды.
Знать:	- виды мониторинга, унифицированную схему информационного мониторинга загрязнения природной среды; - типы оборудования и приборы контроля, требования к ним и области

	<p>их применения; современную химико-аналитическую базу государственной сети наблюдений за качеством природной среды и перспективах ее развития;</p> <ul style="list-style-type: none"> <li>- программы наблюдений за состоянием природной среды;</li> <li>- нормативные документы по предельно допустимым концентрациям сбросов, выбросов и загрязнения почв;</li> <li>- методы организации и проведения наблюдений за уровнем загрязнения воздушной, водной и других сред, основные средства мониторинга;</li> <li>основные требования к методам выполнения измерений концентрации основных загрязняющих веществ в природной среде;</li> <li>- основные источники загрязнения окружающей среды, классификацию загрязнителей;</li> <li>- основы и принципы организации и проведения наблюдений за уровнем загрязнения воздушной, водной и других сред.</li> </ul>
<p><i>вид профессиональной деятельности: «Производственный экологический контроль в организациях» (ПМ.02)</i></p>	
Иметь практический опыт:	<ul style="list-style-type: none"> <li>- проведения мониторинга и контроля входных и выходных потоков для технологических процессов в организациях;</li> <li>- применения природосберегающих технологий в организациях;</li> <li>- проведения химических анализов в контрольных точках технологических процессов;</li> <li>- работы в группах по проведению производственного экологического контроля.</li> </ul>
Уметь:	<ul style="list-style-type: none"> <li>- организовывать и проводить мониторинг и контроль входных и выходных потоков для технологических процессов в организациях;</li> <li>- эксплуатировать приборы и оборудование экологического контроля и средств инженерной защиты окружающей среды;</li> <li>- участвовать в испытаниях природоохранного оборудования и введении его в эксплуатацию;</li> <li>- осуществлять в организациях контроль соблюдения установленных требований и действующих норм, правил и стандартов;</li> <li>- составлять и анализировать принципиальную схему малоотходных технологий.</li> </ul>
Знать:	<ul style="list-style-type: none"> <li>- технические мероприятия по снижению загрязнения природной среды промышленными выбросами;</li> <li>- современные природосберегающие технологии;</li> <li>- основные принципы организации и создания экологически чистых производств;</li> <li>- приоритетные направления развития экологически чистых производств; технологии малоотходных производств;</li> <li>- систему контроля технологических процессов;</li> <li>- директивные и распорядительные документы, методические и нормативные материалы по вопросам выполняемой работы.</li> </ul>
<p><i>вид профессиональной деятельности: «Эксплуатация очистных установок, очистных сооружений и полигонов» (ПМ.03)</i></p>	
Иметь практический опыт:	<ul style="list-style-type: none"> <li>- оценки и поддержания работоспособности очистных установок и сооружений;</li> <li>- управления процессами очистки и водоотбора промышленных вод, газообразных выбросов;</li> <li>- реализации технологических процессов по переработке, утилизации</li> </ul>

	и захоронению твердых и жидких отходов; - участия в работах по очистке и реабилитации полигонов.
Уметь:	<ul style="list-style-type: none"> <li>- контролировать технологические параметры очистных установок и сооружений;</li> <li>- контролировать эффективность работы очистных установок и сооружений;</li> <li>- поддерживать работоспособность очистных установок и сооружений;</li> <li>- заполнять типовые формы отчетной документации по обращению с отходами производства;</li> <li>- составлять экологическую карту территории;</li> <li>- проводить мероприятия по очистке и реабилитации полигонов на уровне функционального подразделения.</li> </ul>
Знать:	<ul style="list-style-type: none"> <li>- устройство и принцип действия очистных установок и сооружений;</li> <li>- порядок проведения регламентных работ;</li> <li>- технические характеристики и устройство очистных установок и сооружений;</li> <li>- эксплуатационные характеристики фильтрующих и сорбирующих материалов;</li> <li>- проблемы переработки и использования отходов;</li> <li>- методы обследования полигонов;</li> <li>- приемы и способы составления экологических карт;</li> <li>- методы очистки и реабилитации полигонов.</li> </ul>
<i>вид профессиональной деятельности: «Обеспечение экологической информацией различных отраслей экономики» (ПМ.04)</i>	
Иметь практический опыт:	<ul style="list-style-type: none"> <li>- индивидуальной работы или работы в составе группы по составлению итоговых отчетов о результатах экологического мониторинга в соответствии с нормативными документами;</li> <li>- работы в составе групп по расчетам и оценке экономического ущерба и рисков для природной среды, связанных с антропогенной деятельностью или вызванных природными и техногенными катаклизмами;</li> <li>- сбора и систематизации данных для экологической экспертизы и экологического аудита.</li> </ul>
Уметь:	<ul style="list-style-type: none"> <li>- пользоваться правовой и нормативной технической документацией по вопросам экологического мониторинга;</li> <li>- обрабатывать, анализировать и обобщать материалы наблюдений и измерений, составлять формы статистической отчетности;</li> <li>- проводить расчеты по определению величины экономического ущерба и рисков для природной среды;</li> <li>- проводить расчеты по определению экономической эффективности процессов и технологий природопользования и природообустройства;</li> <li>- проводить расчет платы за пользование природными ресурсами;</li> <li>- собирать и систематизировать данные для экологической экспертизы и экологического аудита.</li> </ul>
Знать:	<ul style="list-style-type: none"> <li>- типовые формы учетной документации и государственной экологической статистической отчетности организаций по вопросам антропогенного воздействия на окружающую среду;</li> <li>- методики расчета предельно допустимых концентраций и предельно</li> </ul>

	<p>допустимых выбросов;</p> <ul style="list-style-type: none"> <li>- санитарно-гигиенические и экологические нормативы;</li> <li>- производственно-хозяйственные нормативы;</li> <li>- методы оценки экономического ущерба и рисков от загрязнения и деградации окружающей среды;</li> <li>- виды нормативов при оценке качества воздушной среды, водных ресурсов, почвы, шума и радиоактивного загрязнения;</li> <li>- обоснование и расчеты нормативов качества окружающей среды;</li> <li>- основы экологического законодательства; теоретические основы экологического аудита и экологической экспертизы;</li> <li>- нормативно-технические документы по организации экологического аудита и экологической экспертизы.</li> </ul>
<p><i>вид профессиональной деятельности:</i> «Выполнение работ по профессии рабочего: пробоотборщик» (ПМ.05)</p>	
Иметь практический опыт:	<ul style="list-style-type: none"> <li>- планированием и организацией наблюдений за загрязнением атмосферного воздуха, водных объектов и почвы;</li> <li>- сбором, обработкой, систематизацией, анализом информации, формированием и ведением баз данных загрязнения окружающей среды;</li> <li>- измерения содержания карбида кремния в воздухе рабочей зоны.</li> </ul>
Уметь:	<ul style="list-style-type: none"> <li>- проводить работы по мониторингу атмосферного воздуха, природных вод и почвы; выбирать оборудование и приборы контроля: отбирать пробы воздуха, воды и почвы, подготавливать их к анализу и проводить качественный и количественный анализ отобранных проб;</li> <li>-проводить наблюдения за загрязнением атмосферного воздуха, природных вод, почвы;</li> <li>-заполнять формы предоставления информации о результатах наблюдений.</li> </ul>
Знать:	<ul style="list-style-type: none"> <li>- типы оборудования и приборы контроля, требования к ним и области их применения;</li> <li>- программы наблюдений за состоянием природной среды;</li> <li>- правила и порядок отбора проб в различных средах;</li> <li>- нормативные документы по предельно-допустимым концентрациям сбросов, выбросов и загрязнения почв;</li> <li>- методы организации и проведения наблюдений за уровнем загрязнения воздушной, водной и других сред, основные средства мониторинга.</li> </ul>

### **3 ОБЪЕМ ПРОИЗВОДСТВЕННОЙ ПРАКТИКИ И ЕЕ ПРОДОЛЖИТЕЛЬНОСТЬ**

Общая трудоемкость производственной практики составляет 734 часа, 19 недель

В том числе:

по профессиональному модулю ПМ.01 Проведение мероприятий по защите окружающей среды от вредных воздействий 144 часов, 4 недели;

по профессиональному модулю ПМ.02 Производственный экологический контроль в организациях 252 часа, 7 недель;

по профессиональному модулю ПМ.03 Эксплуатация очистных установок, очистных сооружений и полигонов 169 часов, 4 недели;

по профессиональному модулю ПМ.04 Обеспечение экологической информацией различных отраслей экономики 133 часа, 3 недели;

по профессиональному модулю ПМ.05 Выполнение работ по профессии рабочего: пробоотборщик 36 часов, 1 неделя.

Производственная практика проводится концентрированно в несколько периодов.

Производственная практика по профессиональным модулям ПМ.01, ПМ.02, ПМ.03, ПМ.04 завершается зачетом.

Производственная практика по профессиональным модулям ПМ.05 завершается квалификационным экзаменом.

Шифр и наименование профессиональных модулей	Виды учебной работы	Объём часов	
		всего	в т.ч. консультации
ПМ.01 Проведение мероприятий по защите окружающей среды от вредных воздействий.	ПП.01.01 Производственная практика 2 ч.1	144	-
модулю ПМ.02 Производственный экологический контроль в организациях.	ПП.02.01 Производственная практика 1	252	-
ПМ.03 Эксплуатация очистных установок, очистных сооружений и полигонов.	ПП.03.01 Производственная практика 2 ч.2	169	25
ПМ.04 Обеспечение экологической информацией различных отраслей экономики.	ПП.04.01 Производственная практика 2 ч.3	133	25
ПМ.05 Выполнение работ по профессии рабочего: пробоотборщик.	ПП.05.01 Производственная практика 2 ч.4	36	-

Этапы производственной практики: информационный, практический, оценочный

#### 4 СТРУКТУРА И СОДЕРЖАНИЕ ПРОИЗВОДСТВЕННОЙ ПРАКТИКИ

Шифр компетенций	Виды работ	Наименование тем МДК, обеспечивающих выполнение видов работ (тема производственной практики и содержание)	Количество часов
<b>ПМ.01 Проведение мероприятий по защите окружающей среды от вредных воздействий</b>			144
ОК. 1-9 ПК 1.1-1.4	Ознакомление с структурой предприятия, технологиями, реализованными на предприятии, характеристикой предприятия как источника загрязнения окружающей среды.	Тема 1: Природные ресурсы и их охрана Классификация природных ресурсов и их роль в развитии цивилизации общества. Содержание: Общие требования в области рационального использования природных ресурсов при эксплуатации предприятия.	10
ОК. 1-9 ПК 1.1-1.4	Оценка воздействия предприятия на окружающую среду.	Тема 2: Мониторинг поверхностных водных объектов. Содержание: Охрана поверхностных вод от загрязнения.	12
ОК. 1-9 ПК 1.1-1.4	Охрана окружающей среды на предприятии.	Тема 3: Общие положения и принципы комплексного экологического мониторинга. Содержание: Охрана окружающей среды при обращении с отходами промышленного производства.	14
ОК. 1-9 ПК 1.1-1.4	Экологическое ландшафтное благоустройство.	Тема 4: Методы комплексного экологического мониторинга. Содержание: Порядок комплексного использования предприятием сырья.	14
ОК. 1-9 ПК 1.1-1.4	Оценка воздействия предприятия на окружающую среду.	Тема 5: Оценка степени антропогенных изменений природной среды. Содержание: Изучение на производстве комбинирования технологических процессов для снижения отходов сырья.	16
ОК. 1-9 ПК 1.1-1.4	Оценка воздействия предприятия на окружающую среду.	Тема 6: Проблемы взаимодействия человека и биосферы Содержание: Изучение возможности использова-	18

		ния вторичных материалов и энергетических ресурсов на предприятии.	
ОК. 1-9 ПК 1.1-1.4	Охрана окружающей среды на предприятии.	Тема 7: Единая государственная система экологического мониторинга России (ЕГСЭМ) Содержание: Изучение использования ресурсосберегающих малоотходных технологий на предприятии.	12
ОК. 1-9 ПК 1.1-1.4	Охрана окружающей среды на предприятии.	Тема 8: Общие положения и принципы автоматизированных систем контроля окружающей среды (АСКОС) Содержание: Организация производственного экологического контроля на предприятии.	14
ОК. 1-9 ПК 1.1-1.4	Экономическая оценка производства.	Тема 9: Общие положения и принципы комплексного экологического мониторинга. Содержание: Систематическая отчетность предприятия по природным ресурсам и охране окружающей среды.	16
ОК. 1-9 ПК 1.1-1.4	Экономическая оценка производства.	Тема 10: Понятия, задачи, направления деятельности экологического мониторинга РФ. Содержание: Инженерные мероприятия по охране окружающей среды на предприятии.	18
<b>ПМ.02 Производственный экологический контроль в организациях</b>			252
ОК. 1-9	Организация и контроль работы в сфере развития производства и экологического мониторинга.	Тема 1: Общие тенденции развития производства. Производство и окружающая среда Содержание: Современные представления и понятия о производстве. Понятие экологического мониторинга.	28
ОК. 1-9	Участие в разработке этапов норматива качества воды.	Тема 2: Промышленная водоподготовка. Этапы, нормативы качества воды. Содержание: Этапы водоподготовки. Нормативы качества воды. Замкнутое водоснабжение.	22
ОК. 1-9	Организация и контроль за загрязнением природной среды.	Тема 3: Источники загрязнения среды обитания Содержание: Основные источники загрязнения окружающей среды.	22
ОК. 1-9	Организация и контроль за загрязнением гидросферы.	Тема 4: Антропогенное загрязнение гидросферы. Сохранение качества воды. Содержание: Способы и методы очистки сточных вод. Сохранение качества воды	24
ОК. 1-9	Организация и контроль работы в сфере альтернативного природопользования.	Тема 5: Альтернативное природопользование. Содержание: Общие понятия о сохранения баланса веществ в природе.	28
ПК 2.1-2.2	Участие в подготовке и проведении инженерных изысканий	Тема 6: Горнодобывающая промышленность. Содержание: Специфика отрасли производства. Основные технологии отрасли производства. Охрана окружающей среды.	30
ПК 2.1-2.2	Участие в подготовке и проведении инженерных изысканий	Тема 7: Нефтедобывающая и нефтеперерабатывающая промышленность. Содержание: Основные технологии отрасли производства. Охрана окружающей среды	20
ПК 2.1-2.2	Участие в подготовке и проведении инженерных изысканий	Тема 8: Черная металлургия и цветная металлургия. Содержание: Основные технологии отрасли производства. Охрана окружающей среды	22
ПК 2.1-2.2	Участие в разработке этапов формирования машиностроения.	Тема 9: Машиностроение Содержание: Основные технологии отрасли производства. Охрана окружающей среды	26
ПК 2.1-2.2	Участие в подготовке и проведении инженерных изысканий	Тема 10: Энергетика. Содержание: Основные технологии отрасли производства. Охрана окружающей среды	30
<b>ПМ.03 Эксплуатация очистных установок, очистных сооружений и полигонов</b>			169
ОК. 1-9 ПК 3.1-3.4	Общие требования и процедуры управления отходами при эксплуатации предприятия.	Тема 1: Общие сведения об отходах Содержание: Основные понятия и определения. Законодательные и нормативные требования в об-	17

		ласти деятельности по обращению с отходами производства и потребления.	
ОК. 1-9 ПК 3.1-3.4	Критерии опасности отходов и категоризация предприятий.	Тема 2: Классификация и группы опасности отходов Содержание: Классификация отходов производства и потребления. Федеральный классификационный каталог отходов. Определение класса опасности отходов.	16
ОК. 1-9 ПК 3.1-3.4	Проекты нормативов образования отходов и лимиты их размещения.	Тема 3: Паспортизация и планирование сбора отходов на предприятии Содержание: Выявление ресурсов и паспортизация вторичного сырья в соответствии с принятой классификацией. Паспорт опасного отхода, журнал учета движения отходов на предприятии. Планирование сбора и использование вторичного сырья.	18
ОК. 1-9 ПК 3.1-3.4	Критерии опасности отходов и категоризация предприятий	Тема 4: Основы технологических процессов переработки промышленных отходов. Содержание: Использование и обезвреживание отходов.	16
ОК. 1-9 ПК 3.1-3.4	Охрана и защита литосферы от воздействия отходов производства.	Тема 5: Захоронение отходов. Содержание: Полигоны для захоронения отходов. Использование биогаза из захоронения отходов. Захоронение отходов в море. Эксплуатация объектов размещения отходов.	20
ОК. 1-9 ПК 3.1-3.4	Охрана и защита литосферы от воздействия отходов производства.	Тема 6: Организация и требования к долгосрочному хранению кондиционированных радиоактивных отходов Содержание: Способы обращения с радиоактивными отходами в России и за рубежом. Принципы безопасности хранения отходов.	14
ОК. 1-9 ПК 3.1-3.4	Инженерные мероприятия по охране окружающей среды на предприятии.	Тема 7: Общие сведения о природоохранных мероприятиях и сооружениях. Содержание: Природоохранные мероприятия и сооружения на предприятии.	16
ОК. 1-9 ПК 3.1-3.4	Система водоснабжения на предприятии. Система очистки сточных вод.	Тема 8: Водоотводящие природоохранные сооружения. Содержание: Классификация природоохранных сооружений.	14
ОК. 1-9 ПК 3.1-3.4	Система водоснабжения на предприятии. Система очистки сточных вод.	Тема 9: Очистные сооружения систем водоотведения. Содержание: Организация и требования к очистным сооружениям.	18
ОК. 1-9 ПК 3.1-3.4	Система водоснабжения на предприятии. Система очистки сточных вод.	Тема 10: Сооружения обработки осадков сточных вод. Содержание: Основы технологических процессов обработки осадков сточных вод.	20
<b>ПМ.04 Обеспечение экологической информацией различных отраслей экономики</b>			133
ОК. 1-9 ПК 4.1-4.3	Участие в организации работы по использованию информационных технологий.	Тема 1: Использование компьютера и информационных технологий в профессиональной деятельности. Содержание: Информационные технологии. Локальные информационные сети. Глобальные информационные сети.	12
ОК. 1-9 ПК 4.1-4.3	Участие в организации работы по использованию информационных технологий.	Тема 2: Типовые формы учётной документации и государственной экологической статистической отчётности в организациях отрасли по вопросам антропогенного воздействия на окружающую среду. Содержание: Обработка информации с помощью электронных таблиц.	10
ОК. 1-9	Участие в организации работы	Тема 3: Геоинформационные системы.	12



ПК 4.1-4.3	по использованию информационных технологий.	Содержание: Понятие о геоинформационных системах (ГИС). Назначение геоинформационных систем.	
ОК. 1-9 ПК 4.1-4.3	Участие в организации работы по использованию информационных технологий.	Тема 4: Визуализация и обработка данных по средствам ГИС. Содержание: Информационные слои их наложение на карту. Работа со слоями, контурами и базами данных.	10
ОК. 1-9 ПК 4.1-4.3	Инженерные мероприятия по охране окружающей среды на предприятии.	Тема 5: Проблемы взаимодействия общества и природы. Содержание: Природа и ее функции. Воздействие человека на окружающую среду.	12
ОК. 1-9 ПК 4.1-4.3	Система платежей в сфере природопользования.	Тема 6: Управление природопользованием и охраной окружающей среды Содержание: Становление механизма управления природопользованием и охраной окружающей среды в России.	10
ОК. 1-9 ПК 4.1-4.3	Общие требования в области экономического регулирования природопользования при эксплуатации предприятий.	Тема 7: Экономическая оценка последствий негативного воздействия на окружающую среду. Содержание: Понятие экономического ущерба, порядок его формирования.	10
ОК. 1-9 ПК 4.1-4.3	Эколого-экономическая эффективность природопользования на предприятии.	Тема 8: Оценка эффективности природоохранных мероприятий. Содержание: Характеристики природоохранных мероприятий и требуемых экологических затрат.	12
ОК. 1-9 ПК 4.1-4.3	Экологический учет и отчетность на предприятии.	Тема 9: Загрязнение окружающей среды при добыче полезных ископаемых. Содержание: Загрязнение природных сред предприятиями угольной промышленности. Загрязнение окружающей среды при добыче металлических руд. Загрязнение природных сред при добыче нефти и природного газа.	10
ОК. 1-9 ПК 4.1-4.3	Инженерные мероприятия по охране окружающей среды на предприятии.	Тема 10: Оценка воздействия на окружающую среду объектов воспроизводства и распределения энергии, газа и воды. Содержание: Производство тепловой и электрической энергии. Ядерно-топливный цикл.	12
ОК. 1-9 ПК 4.1-4.3	Инженерные мероприятия по охране окружающей среды на предприятии.	Тема 11: Нормирование загрязнения окружающей среды энергетическими факторами. Содержание: Нормирование шума в помещениях жилых, общественных зданий и на территории жилой застройки. Нормирование загрязнения окружающей среды электромагнитным излучением.	10
ОК. 1-9 ПК 4.1-4.3	Инженерные мероприятия по охране окружающей среды на предприятии.	Тема 12: Расчёт выбросов загрязняющих веществ в атмосферу. Содержание: Инвентаризация выбросов в атмосферу загрязняющих веществ котлоагрегатами малой мощности, работающими на природном газе, на твёрдом топливе. Инвентаризация выбросов в атмосферу загрязняющих веществ автомобилями на территории автотранспортных предприятий.	13
<b>ПМ.05 Выполнение работ по профессии рабочего: пробоотборщик</b>			<b>36</b>
ОК. 1-9 ПК 1.1-1.4 ПК 2.1-2.2 ПК 3.1-3.4 ПК 4.1-4.3	Организация производственного экологического контроля на предприятии	Тема 1: Мониторинг состояния атмосферного воздуха. Содержание: Основные виды мониторинга.	12
ОК. 1-9 ПК 1.1-1.4 ПК 2.1-2.2 ПК 3.1-3.4	Организация производственного экологического контроля на предприятии	Тема 2: Организация контроля качества воды поверхностных водоемов и водотоков. Содержание: Основные нормативные и методические материалы по технологической подготовке	12

ПК 4.1-4.3		процессов производства.	
ОК. 1-9 ПК 1.1-1.4 ПК 2.1-2.2 ПК 3.1-3.4 ПК 4.1-4.3	Организация производственно-экологического контроля на предприятии	Тема 3: Организация контроля качества почвы. Содержание: основные подходы к организации экспериментальных исследований.	12

## 5 МЕСТО ПРОВЕДЕНИЯ ПРОИЗВОДСТВЕННОЙ ПРАКТИКИ И ЕЁ ОРГАНИЗАЦИЯ

Производственная практика проводится в организациях на основе договоров между организацией, осуществляющей деятельность по образовательной программе соответствующего профиля (далее - организация), и университетом.

Обучающиеся, совмещающие обучение с трудовой деятельностью, вправе проходить производственную практику в организации по месту работы, в случаях если осуществляемая ими профессиональная деятельность соответствует целям практики.

При определении мест прохождения практики обучающимися с инвалидностью учитываются рекомендации, содержащиеся в индивидуальной программе реабилитации или абилитации инвалида, относительно рекомендованных условий и видов труда.

Выбор мест прохождения практик для инвалидов и лиц с ограниченными возможностями здоровья учитывает требования их доступности.

При необходимости для прохождения практики создаются специальные рабочие места в соответствии с характером ограничений здоровья, а также с учетом характера выполняемых трудовых функций.

Практика для обучающихся с ограниченными возможностями здоровья и инвалидов проводится с учетом особенностей их психофизического развития, индивидуальных возможностей и состояния здоровья.

Организацию и руководство производственной практикой осуществляют руководители практики от организации и от университета.

Руководители производственной практики от университета принимают участие в распределении обучающихся по рабочим местам или перемещении их по видам работ, контролируют реализацию программы практики и условия проведения практики организациями, **в том** числе требования охраны труда, безопасности жизнедеятельности и пожарной безопасности в соответствии с правилами и нормами, в том числе отраслевыми, проводят индивидуальные и групповые консультации в ходе практики, оказывают методическую помощь обучающимся при выполнении ими заданий практики.

Руководители практики от организаций (наставники) знакомят обучающихся с порядком прохождения производственной практики, проводят инструктаж со студентами по ознакомлению с требованиями охраны труда, техники безопасности, а также правилами внутреннего трудового распорядка, помогают обучающимся овладевать профессиональными навыками.

В целях обеспечения работы студента в период практики перед началом практики для студентов проводится организационное собрание, на котором разъясняются цели и задачи, содержание, сроки практики, порядок её прохождения, сообщается информация о предприятиях-базах практик и количестве предоставляемых мест на них, формулируются задания практики, разъясняются формы, виды отчетности, порядок заполнения бланков отчетности, требования к оформлению отчетных документов, порядок защиты отчета по практике, даются иные рекомендации по прохождению практики.

Перед началом практики с обучающимися проводится вводный инструктаж по технике безопасности с оформлением в журнале вводного инструктажа.

*Общие рекомендации студентам по прохождению производственной практики:*

Перед прохождением практики студент должен изучить программу, представленную учебно-методическую документацию по практике с тем, чтобы быть подготовленным к решению задач практики, конкретных практических вопросов.

Студенты должны подготовить: ксерокопии своих свидетельств о постановке на учет в налоговом органе (ИНН), пенсионного страхования; получить при необходимости медицинскую справку по форме, требуемой предприятием-базой практики, в поликлинике, к которой прикреплены; подготовить фотографии (формат по требованию предприятия-базы практики) и паспортные данные (ксерокопии разворотов с фотографией и регистрацией места жительства) для оформления пропусков на предприятия, при необходимости.

В рамках *самостоятельной работы* студенту рекомендуется проработать конспекты лекций, учебников. Контроль качества самостоятельной работы студентов производится при защите отчёта по практике.

При прохождении практики *обучающиеся обязаны:*

своевременно прибыть на место прохождения практики, иметь при себе все необходимые документы: паспорт, задание на практику, программу (график) практики;

соблюдать действующие правила внутреннего трудового распорядка организации – места прохождения практики;

соблюдать требования охраны труда, пожарной безопасности;

выполнять задания, предусмотренные программой практики;

в установленный срок отчитаться о прохождении практики руководителю практики от университета, подготовить и сдать отчет и другие документы практики.

При возникновении затруднений в процессе практики студент может обратиться к руководителю практики от университета либо от организации-базы практики и получить необходимые разъяснения.

## 6 ПЕРЕЧЕНЬ ЗАДАНИЙ ПРОИЗВОДСТВЕННОЙ ПРАКТИКИ

Тема задания (вид профессиональной деятельности)	Содержание задания
<b>ПМ.01 Проведение мероприятий по защите окружающей среды от вредных воздействий</b>	
Тема 1. Общие положения и принципы комплексного экологического мониторинга.	Охрана окружающей среды при обращении с отходами промышленного производства.
Тема 2. Проблемы взаимодействия человека и биосферы.	Изучение возможности использования вторичных материалов и энергетических ресурсов на предприятии.
Тема 3. Оценка степени антропогенных изменений природной среды.	Изучение на производстве комбинирования технологических процессов для снижения отходов сырья.
<b>ПМ.02 Производственный экологический контроль в организациях</b>	
Тема 1. Общие тенденции развития производства. Производство и окружающая среда.	Современные представления и понятия о производстве. Понятие экологического контроля и мониторинга.
Тема 2. Источники загрязнения среды обитания.	Основные источники загрязнения окружающей среды.
Тема 3. Горнодобывающая промышленность.	Специфика отрасли производства. Основные технологии отрасли производства. Охрана окружающей среды.
<b>ПМ.03 Эксплуатация очистных установок, очистных сооружений и полигонов</b>	
Тема 1. Общие сведения об отходах.	Основные понятия и определения. Законодательные и нормативные требования в области деятельности по обращению с отходами производства и потребления.
Тема 2. Основы технологических процессов переработки промышленных отходов.	Использование и обезвреживание отходов на предприятии.
Тема 3. Водоотводящие природоохранные сооружения.	Классификация природоохранных сооружений.
<b>ПМ.04 Обеспечение экологической информацией различных отраслей экономики</b>	
Тема 1. Управление природопользованием и охраной окружающей среды.	Становление механизма управления природопользованием и охраной окружающей среды в России.
Тема 2. Экономическая оценка последствий негативного воздействия на окружающую среду.	Расчет экономического ущерба и порядок его формирования.
Тема 3. Расчёт выбросов загрязняющих веществ в атмосферу.	Инвентаризация выбросов в атмосферу загрязняющих веществ котлоагрегатами малой мощности, работающими на природном газе, на твёрдом топливе. Инвентаризация вы-

	бросов в атмосферу загрязняющих веществ автомобилями на территории автотранспортных предприятий.
<b>ПМ.05 Выполнение работ по профессии рабочего: пробоотборщик</b>	
Тема 1. Мониторинг состояния атмосферного воздуха.	Проанализировать основные виды мониторинга.
Тема 2. Организация контроля качества воды поверхностных водоемов и водотоков.	Основные нормативные и методические материалы по технологической подготовке процессов производства.
Тема 3. Организация контроля качества почвы.	Основные подходы к организации экспериментальных исследований.

## 7 ФОРМЫ ОТЧЕТНОСТИ ПО ПРАКТИКЕ

По результатам производственной практики студент представляет набор документов: направление на практику (при наличии) (приложение 1); задание на практику (приложение 2); дневник практики (приложение 3); характеристику с места практики (приложение 4); аттестационный лист (приложение 5); отчет обучающегося.

Дневник практики содержит следующую информацию: период прохождения практики (дата практики), место практики, краткое содержание выполненных работ, замечания и подписи руководителя практики от университета и руководителя практики от организации. В качестве приложения к дневнику практики обучающийся оформляет графические, аудио-, фото-, видео-, материалы, наглядные образцы изделий, подтверждающие практический опыт, полученный на практике.

*Характеристика с места практики* должна обязательно содержать Ф.И.О. студента полностью, указание на отношение студента к работе, наличие или отсутствие жалоб на студента, оценку его теоретических знаний, умение применять теоретические знания на практике, степень выраженности необходимых личностных и профессиональных качеств, степень сформированности компетенций, др.

*Отчет по практике* вместе с документами служит основанием для оценки результатов производственной практики.

Содержание отчета должно соответствовать программе практики, в нем обобщается и анализируется весь ход практики, выполнение заданий. Отчет должен иметь четкое построение, логическую последовательность, конкретность.

Отчет по производственной практике имеет следующую структуру: титульный лист (приложение 6), содержание (приложение 7), введение, основная часть (первый, второй и третий разделы), заключение, приложения.

*Титульный лист* отчета содержит: указание места прохождения практики, данные о руководителе практики от университета и от организации, др. информацию.

*Содержание* отчета о прохождении производственной практики помещают после титульного листа. В содержании отчета указывают: перечень разделов, номера страниц, с которых начинается каждый из них.

*Во введении* следует отразить: место и сроки практики; её цели и задачи; выполненные работы.

Введение не должно превышать 1 страницы компьютерного набора.

*Основная часть* отчета содержит три раздела.

*Первый раздел* «Краткая характеристика организации-базы практики» представляет собой характеристику места практики по следующей схеме: описание организации – наименование и адрес организации, структура, управление, вид (профиль) деятельности; описание подразделения, где проходила производственная практика – название, функции, задачи подразделения, полномочия, должностные обязанности работников (кратко).

*Второй раздел* отчета о прохождении производственной практики «*Характеристика работ, выполняемых на практике*» носит практический характер.

В нем должны быть указаны виды работ, осуществляемые на месте практики в соответствии с заданием и программой практики; описывается последовательность выполнения обучающимся работ по практике в соответствии с нормативной документацией (инструкции, положения, регламент организации); описывается используемое оборудование и инструмент, применяемый при выполнении работ по практике (при необходимости можно привести основные технические данные используемого оборудования, представленные в виде таблиц); приводится описание результатов работы по практике; в этом разделе желательно выполнить эскизы деталей или узлов, которые могут характеризовать наиболее встречающиеся виды работ; приложить фотографии процесса и/или результатов работы; могут быть приведены иллюстрации, поясняющие устройство, принцип действия или индивидуальные особенности тех или иных инструментов, приспособлений; образцы документов и т.д.

*Третий раздел* отчёта по практике «*Характеристика условий труда на практике*» должен содержать характеристику в сжатой форме состояния техники безопасности на участке, где проходила практика; краткое описание приёмов защиты от возможных травм, применяемых защитных устройств; оценку уровня освещённости, вентиляции при выполнении работ по практике, указание на наличие рабочей одежды, условных обозначений, плакатов и т.п.

Для повышения эффективности прохождения учебной практики в отчете рекомендуется зафиксировать:

затруднения, которые встретились при прохождении практики;

трудности, которые было необходимо преодолеть (что не получалось, почему, какие были предложены для решения проблем?);

внутренняя культура взаимоотношений между работниками (возникло ли желание работать в данной организации, почему?).

Объем основной части не должен превышать 4-5 страниц.

В *заключении* студент должен дать общую оценку маркшейдерских работ, выполняемых на горном предприятии, с точки зрения методик и допусков, регламентируемых «Инструкцией по производству маркшейдерских работ», дать характеристику практики (как проходила практика, указать умения и опыт практической деятельности (компетенции), которые он приобрел в ходе практики), сделать вывод о ее значении для подготовки специалиста.

Заключение должно быть по объему не более 1-2 стр.

Объем отчета не должен превышать 7-8 страниц, набранных на компьютере.

Готовый отчет направляется на проверку руководителю практики от университета, который готовит отзыв об отчёте о прохождении практики (приложение 8).

К защите допускаются студенты, предоставившие руководителю практики от университета полный комплект документов о прохождении практики в установленные сроки.

По итогам практики проводится защита отчёта/защита работы (продукта), выполненной на практике.

Защита отчета по практике проводится руководителем практики от университета. К защите могут привлекаться руководители организаций - баз проведения практики и непосредственные руководители практики от принимающих организаций.

Форма защиты отчётов по практике - собеседование. Студент кратко докладывает о содержании своей работы во время практики, отвечает на вопросы принимающих отчет (проводящих защиту).

## **8 ПЕРЕЧЕНЬ УЧЕБНО-МЕТОДИЧЕСКОГО ОБЕСПЕЧЕНИЯ ДЛЯ ОБУЧАЮЩИХСЯ ПО ПРОИЗВОДСТВЕННОЙ ПРАКТИКЕ И ОБРАЗОВАТЕЛЬНЫЕ ТЕХНОЛОГИИ**

В качестве учебно-методического обеспечения для обучающихся в период прохождения ими производственной практики выступает программа производственной практики.

Во время проведения производственной практики используются следующие технологии: мастер-классы, обучение приемам выполнения отдельных операций, индивидуальное обучение методикам решения технологических задач для различных видов строительных работ.

## 9 КОНТРОЛЬ И ОЦЕНКА РЕЗУЛЬТАТОВ ОСВОЕНИЯ ПРОГРАММЫ ПРОИЗВОДСТВЕННОЙ ПРАКТИКИ

Текущий контроль и оценка результатов освоения производственной практики осуществляется руководителем практики в процессе проведения практики, выполнения практических проверочных работ, наблюдения за выполнением видов работ на практике и контроль качества их выполнения.

Производственная практика по профессиональным модулям ПМ.01, ПМ.02, ПМ.03, ПМ.04 завершается зачетом. Производственная практика по профессиональному модулю ПМ.05 завершается квалификационным экзаменом.

<i>Компетенции, которые можно сгруппировать для проверки</i>	<i>Результаты обучения (в рамках видов профессиональной деятельности)</i>		<i>Формы и методы контроля и оценки результатов обучения</i>
<b>ПМ.01 Проведение мероприятий по защите окружающей среды от вредных воздействий</b>			
ОК. 1-9 ПК 1.1-1.4	<i>опыт практической деятельности</i>	<ul style="list-style-type: none"> <li>- выбора оборудования, приборов контроля, аналитических приборов, их подготовка к работе и проведение химического анализа атмосферного воздуха, воды и почвы;</li> <li>- организации наблюдений за загрязнением атмосферного воздуха, водных объектов и почвы; сбора, обработки, систематизации, анализа информации, формирования и ведения баз данных загрязнения окружающей среды; проведения мероприятий по очистке и реабилитации загрязненных территорий</li> </ul>	Экспертная оценка деятельности обучающегося; характеристика с места практики
	<i>уметь</i>	<ul style="list-style-type: none"> <li>- проводить работы по мониторингу атмосферного воздуха, природных вод и почвы;</li> <li>- выбирать оборудование и приборы контроля;</li> <li>- отбирать пробы воздуха, воды и почвы, подготавливать их к анализу и проводить качественный и количественный анализ отобранных проб;</li> <li>- проводить химический анализ пробы объектов окружающей среды;</li> <li>- находить информацию для сопоставления результатов с нормативными показателями; эксплуатировать аналитические приборы и технические средства контроля качества природной среды;</li> <li>- проводить наблюдения за загрязнением атмосферного воздуха, природных вод, почвы; заполнять формы предоставления информации о результатах наблюдений;</li> <li>- составлять экологическую карту территории с выдчей рекомендаций по очистке и реабилитации загрязненных территорий;</li> <li>- проводить мероприятия по очистке и реабилитации загрязненных территорий на уровне функционального подразделения.</li> </ul>	Экспертная оценка деятельности обучающегося; характеристика с места практики
	<i>знать</i>	<ul style="list-style-type: none"> <li>- виды мониторинга, унифицированную схему информационного мониторинга загрязнения природной среды;</li> <li>- типы оборудования и приборы контроля, требования к ним и области их применения; современную химико-аналитическую базу государственной сети наблюдений за качеством природной среды и перспек-</li> </ul>	Экспертная оценка деятельности обучающегося; вопросы, отчет по практике

		<p>тивах ее развития;</p> <ul style="list-style-type: none"> <li>- программы наблюдений за состоянием природной среды;</li> <li>- правила и порядок отбора проб в различных средах;</li> <li>- методики проведения химического анализа проб объектов окружающей среды; принцип работы аналитических приборов;</li> <li>- нормативные документы по предельно допустимым концентрациям сбросов, выбросов и загрязнения почв;</li> <li>- методы организации и проведения наблюдений за уровнем загрязнения воздушной, водной и других сред, основные средства мониторинга;</li> <li>- основные требования к методам выполнения измерений концентрации основных загрязняющих веществ в природной среде;</li> <li>- основные источники загрязнения окружающей среды, классификацию загрязнителей;</li> <li>- основы и принципы организации и проведения наблюдений за уровнем загрязнения воздушной, водной и других сред;</li> <li>- основные средства мониторинга;</li> <li>- методы и средства контроля загрязнения окружающей природной среды;</li> <li>- порядок, сроки и формы предоставления информации о состоянии окружающей среды в заинтересованные службы и организации;</li> <li>- задачи и цели природоохранных органов управления и надзора;</li> <li>- экологические последствия загрязнения окружающей среды вредными веществами;</li> <li>- виды и источники загрязнения природной среды, критерии и оценка качества окружающей среды;</li> <li>- основные принципы организации очистки и реабилитации территорий;</li> <li>- технологии очистки и реабилитации территорий;</li> <li>- методы обследования загрязненных территорий;</li> <li>- приемы и способы составления экологических карт;</li> <li>- методы очистки и реабилитации загрязненных территорий.</li> </ul>	
<b>ПМ.02 Производственный экологический контроль в организациях</b>			
ОК. 1-9 ПК 2.1-2.2	<i>опыт практической деятельности</i>	<ul style="list-style-type: none"> <li>- проведения мониторинга и контроля входных и выходных потоков для технологических процессов в организациях;</li> <li>- применения природосберегающих технологий в организациях;</li> <li>- проведения химических анализов в контрольных точках технологических процессов;</li> <li>- работы в группах по проведению производственного экологического контроля.</li> </ul>	Экспертная оценка деятельности обучающегося; характеристика с места практики
	<i>уметь</i>	<ul style="list-style-type: none"> <li>- организовывать и проводить мониторинг и контроль входных и выходных потоков для технологических процессов в организациях;</li> <li>- эксплуатировать приборы и оборудование экологического контроля и средств инженерной защиты окружающей среды;</li> <li>- участвовать в испытаниях природоохранного оборудования и введении его в эксплуатацию;</li> <li>- осуществлять в организациях контроль соблюдения</li> </ul>	Экспертная оценка деятельности обучающегося; характеристика с места практики

		<p>установленных требований и действующих норм, правил и стандартов;</p> <ul style="list-style-type: none"> <li>- составлять и анализировать принципиальную схему малоотходных технологий;</li> <li>- осуществлять производственный экологический контроль;</li> <li>- применять средства индивидуальной и коллективной защиты работников.</li> </ul>	
	<i>знать</i>	<ul style="list-style-type: none"> <li>- структуру организации мониторинга и контроля технологических процессов в организациях;</li> <li>- основы технологии производств, их экологические особенности;</li> <li>- устройство, принцип действия, способы эксплуатации, правила хранения и несложного ремонта приборов и оборудования экологического контроля;</li> <li>- состав промышленных выбросов и сбросов различных производств;</li> <li>- основные способы предотвращения и улавливания выбросов и сбросов;</li> <li>- принципы работы, достоинства и недостатки современных приборов и аппаратов очистки;</li> <li>- источники выделения загрязняющих веществ в технологическом цикле;</li> <li>- технические мероприятия по снижению загрязнения природной среды промышленными выбросами;</li> <li>- современные природосберегающие технологии;</li> <li>- основные принципы организации и создания экологически чистых производств;</li> <li>- приоритетные направления развития экологически чистых производств; технологии малоотходных производств;</li> <li>- систему контроля технологических процессов;</li> <li>- директивные и распорядительные документы, методические и нормативные материалы по вопросам выполняемой работы;</li> <li>- правила и нормы охраны труда и технической безопасности;</li> <li>- основы трудового законодательства;</li> <li>- принципы производственного экологического контроля.</li> </ul>	Экспертная оценка деятельности обучающегося; вопросы, отчет по практике
<b>ПМ.03 Эксплуатация очистных установок, очистных сооружений и полигонов</b>			
ОК. 1-9 ПК 3.1-3.4	<i>опыт практической деятельности</i>	<ul style="list-style-type: none"> <li>- оценки и поддержания работоспособности очистных установок и сооружений;</li> <li>- управления процессами очистки и водоотбора промышленных вод, газообразных выбросов;</li> <li>- реализации технологических процессов по переработке, утилизации и захоронению твердых и жидких отходов;</li> <li>- участия в работах по очистке и реабилитации полигонов.</li> </ul>	Экспертная оценка деятельности обучающегося; характеристика с места практики
	<i>уметь</i>	<ul style="list-style-type: none"> <li>- контролировать технологические параметры очистных установок и сооружений;</li> <li>- контролировать эффективность работы очистных установок и сооружений;</li> <li>- поддерживать работоспособность очистных установок и сооружений;</li> <li>- выбирать методы водоподготовки для различных целей, очистки промышленных сточных вод и выбросов в атмосферу;</li> <li>- отбирать пробы в контрольных точках технологического процесса;</li> </ul>	Экспертная оценка деятельности обучающегося; характеристика с места практики



		<ul style="list-style-type: none"> <li>- составлять отчеты об охране атмосферного воздуха и использовании воды в организациях;</li> <li>- давать характеристику выбросов конкретного производства и предлагать методы очистки или утилизации;</li> <li>- заполнять типовые формы отчетной документации по обращению с отходами производства;</li> <li>- составлять экологическую карту территории;</li> <li>- проводить мероприятия по очистке и реабилитации полигонов на уровне функционального подразделения.</li> </ul>	
	<i>знать</i>	<ul style="list-style-type: none"> <li>- устройство и принцип действия очистных установок и сооружений;</li> <li>- порядок проведения регламентных работ;</li> <li>- технические характеристики и устройство очистных установок и сооружений;</li> <li>- эксплуатационные характеристики фильтрующих и сорбирующих материалов;</li> <li>- технологию и конструктивное оформление процессов очистки сбросов и выбросов промышленных в организациях;</li> <li>- нормативные документы и методики сбора, сортировки, переработки, утилизации и захоронения твердых и жидких отходов;</li> <li>- типовые формы отчетной документации;</li> <li>- виды отходов и их характеристики;</li> <li>- методы переработки отходов;</li> <li>- методы утилизации и захоронения отходов;</li> <li>- проблемы переработки и использования отходов;</li> <li>- методы обследования полигонов;</li> <li>- приемы и способы составления экологических карт;</li> <li>- методы очистки и реабилитации полигонов.</li> </ul>	Экспертная оценка деятельности обучающегося; вопросы, отчет по практике
<b>ПМ.04 Обеспечение экологической информацией различных отраслей экономики</b>			
ОК. 1-9 ПК 4.1-4.3	<i>опыт практической деятельности</i>	<p>индивидуальной работы или работы в составе группы по составлению итоговых отчетов о результатах экологического мониторинга в соответствии с нормативными документами;</p> <ul style="list-style-type: none"> <li>- работы в составе групп по расчетам и оценке экономического ущерба и рисков для природной среды, связанных с антропогенной деятельностью или вызванных природными и техногенными катаклизмами;</li> <li>- сбора и систематизации данных для экологической экспертизы и экологического аудита.</li> </ul>	Экспертная оценка деятельности обучающегося; характеристика с места практики
	<i>уметь</i>	<ul style="list-style-type: none"> <li>- пользоваться правовой и нормативной технической документацией по вопросам экологического мониторинга;</li> <li>- обрабатывать, анализировать и обобщать материалы наблюдений и измерений, составлять формы статистической отчетности;</li> <li>- проводить расчеты по определению величины экономического ущерба и рисков для природной среды;</li> <li>- проводить расчеты по определению экономической эффективности процессов и технологий природопользования и природообустройства;</li> <li>- проводить расчет платы за пользование природными ресурсами;</li> <li>- собирать и систематизировать данные для экологической экспертизы и экологического аудита.</li> </ul>	Экспертная оценка деятельности обучающегося; характеристика с места практики
	<i>знать</i>	<ul style="list-style-type: none"> <li>- типовые формы учетной документации и государственной экологической статистической отчетности организаций по вопросам антропогенного воздействия на окружающую среду;</li> <li>- методики расчета предельно допустимых концен-</li> </ul>	Экспертная оценка деятельности обучающегося; вопросы, отчет по практике

		<p>траций и предельно допустимых выбросов;</p> <ul style="list-style-type: none"> <li>- характеристики промышленных загрязнений;</li> <li>- санитарно-гигиенические и экологические нормативы;</li> <li>- производственно-хозяйственные нормативы;</li> <li>- виды экологических издержек;</li> <li>- методы оценки экономического ущерба и рисков от загрязнения и деградации окружающей среды;</li> <li>- виды нормативов при оценке качества воздушной среды, водных ресурсов, почвы, шума и радиоактивного загрязнения;</li> <li>- обоснование и расчеты нормативов качества окружающей среды;</li> <li>- основы экологического законодательства; теоретические основы экологического аудита и экологической экспертизы;</li> <li>- принципы и методы экологического аудита и экологической экспертизы;</li> <li>- нормативно-технические документы по организации экологического аудита и экологической экспертизы.</li> </ul>	
<b>ПМ.05 Выполнение работ по профессии рабочего: пробоотборщик</b>			
<p>ОК. 1-9 ПК 1.1-1.4 ПК 2.1-2.2 ПК 3.1-3.4 ПК 4.1-4.3</p>	<p><i>опыт практической деятельности</i></p>	<ul style="list-style-type: none"> <li>- планированием и организацией наблюдений за загрязнением атмосферного воздуха, водных объектов и почвы;</li> <li>- сбором, обработкой, систематизацией, анализом информации, формированием и ведением баз данных загрязнения окружающей среды;</li> <li>- измерения содержания карбида кремния в воздухе рабочей зоны.</li> </ul>	<p>Экспертная оценка деятельности обучающегося; характеристика с места практики</p>
	<p><i>уметь</i></p>	<ul style="list-style-type: none"> <li>-проводить работы по мониторингу атмосферного воздуха, природных вод и почвы; – выбирать оборудование и приборы контроля: отбирать пробы воздуха, воды и почвы, подготавливать их к анализу и проводить качественный и количественный анализ отобранных проб;</li> <li>-проводить наблюдения за загрязнением атмосферного воздуха, природных вод, почвы;</li> <li>-заполнять формы предоставления информации о результатах наблюдений.</li> </ul>	<p>Экспертная оценка деятельности обучающегося; характеристика с места практики</p>
	<p><i>знать</i></p>	<ul style="list-style-type: none"> <li>- типы оборудования и приборы контроля, требования к ним и области их применения;</li> <li>- программы наблюдений за состоянием природной среды;</li> <li>- правила и порядок отбора проб в различных средах;</li> <li>- нормативные документы по предельно-допустимым концентрациям сбросов, выбросов и загрязнения почв;</li> <li>- методы организации и проведения наблюдений за уровнем загрязнения воздушной, водной и других сред, основные средства мониторинга.</li> </ul>	<p>Экспертная оценка деятельности обучающегося; вопросы, отчет по практике</p>

Для осуществления текущего контроля и промежуточной аттестации по производственной практике используется *Фонд оценочных средств по производственной практике.*

## 10 ПЕРЕЧЕНЬ УЧЕБНОЙ ЛИТЕРАТУРЫ И РЕСУРСОВ СЕТИ «ИНТЕРНЕТ», НЕОБХОДИМЫХ ДЛЯ ПРОВЕДЕНИЯ ПРОИЗВОДСТВЕННОЙ ПРАКТИКИ

### 10.1 Основная литература

№ п/п	Наименование	Кол-во экз.
1	Редина М.М., Хаустов А.П. Нормирование и снижение загрязнений окружающей среды. Учебник для бакалавров. Москва Юрайт. 2014	10
2	Экологический мониторинг: учебник для академического бакалавриата. А.П. Хаустов, М.М. Редина. Российский университет дружбы народов. – Москва: Юрайт, 2016. – 490 с.	15
3	Промышленная экология: учебник и практикум для академического бакалавриата / Н. М. Ларионов, А.С. Рябышенков. – 2-е изд., перераб. И доп. – Москва: Юрайт, 2018.	10
4	Обеспечение экологической безопасности в промышленности: учебное пособие / А.В. Хохряков, А.Г. Студенок, И.В. Медведева, А.М. Ольховский, В.Г. Альбрехт, А.Ф. Фадеичев, Е.А. Летучая, О.А. Москвина, Е.М. Цейтлин, Г.А. Студенок; под ред. А.В. Хохрякова, А.Г. Студенка; ФГБОУ ВО «Уральский государственный горный университет». – Екатеринбург, изд-во УГГУ, 2017 г. – 297 с.	30

### 10.2 Дополнительная литература

№ п/п	Наименование	Кол-во экз.
1	Дмитренко В.П. Экологический мониторинг техносферы. Учебное пособие. В.П. Дмитренко., Е.В. Сотникова., А.В. Черняев. – Электрон.дан. – Санкт – Петербург: Лань, 2014. – 368 с.	Электронный ресурс
2	Геоэкология [Электронный ресурс] : учебник для высшей школы / И.А. Карлович. — Электрон. текстовые данные. — М. : Академический Проект, 2013. — 512 с. — 978-5-8291-1508-1. — Режим доступа: <a href="http://www.iprbookshop.ru/27460.html">http://www.iprbookshop.ru/27460.html</a>	Электронный ресурс
3	Обеспечение экологической безопасности и охрана окружающей сред в промышленности: Учебно–методическое пособие / А.В. Хохряков, А.Г. Студенок, И.В. Медведева, А.М. Ольховский, В.Г. Альбрехт, Е.А. Летучая, Р.Р. камалетдинова, А.А Афанасьева, А.Ф. Фадеичев, Н.А. Юшкова под ред. А.В. Хохрякова, ФГБОУ ВПО УГГУ – Екатеринбург, 2012. – 338 с.	Электронный ресурс

### 10.3 Ресурсы сети «Интернет»

Единое окно доступа к образовательным ресурсам - Режим доступа: <http://window.edu.ru>  
 Министерство труда и социальной защиты Российской Федерации:  
<http://www.rosmintrud.ru>

## 11 ПЕРЕЧЕНЬ ПРОГРАММНОГО ОБЕСПЕЧЕНИЯ И ИНФОРМАЦИОННЫХ СПРАВОЧНЫХ СИСТЕМ

Для успешного прохождения практики, студент использует:

1. Система APM WinMachine
2. Компас 3D ASCON
3. SolidWorks 9
4. Microsoft Windows Server 2012 Datacenter

5. Альт-Прогноз 3 Отдельные организации
  6. Альт-Инвест 6 Отдельные организации
  7. MathCAD
  8. Microsoft Windows 8 Professional
  9. Microsoft Office Standard 2013
  10. Microsoft SQL Server Standard 2014
  11. Microsoft Office Professional 2010
  12. Net Control
  13. CorelDraw X6
  14. Microsoft Windows 8 Professional
  15. Microsoft Office Professional 2013
  16. Golden Software Surfer
  17. ArcGIS 10.1 for Desktop Advanced Lab Pak
  18. Statistica Base
  19. Microsoft Office Professional 2010
  20. Лингафонное ПО Sanako Study 1200
  21. «Magnet Field GPS+»
  22. «Комплекс Credo для ВУЗов – Майнфрейм Геология+геостатистика»,
  23. «Комплекс Credo для ВУЗов – Майнфрейм технология»
  24. Microsoft Windows Server 2012 Standard R2,
  25. Microsoft SQL Server Standard 2014
  26. Система распознавания текста ABBYY FineReader 12 Professional
  27. Инженерное ПО MathWork MATLAB и MathWork Simulink
  30. Microsoft Windows 8.1 Professional
  31. Microsoft Office Professional 2013
  32. FineReader 12 Professional
  33. СКЗИ КриптоПро CSP 3.6
  34. Microsoft Windows Server 2012 Standard R2
  35. Microsoft Windows 8.1 Professional
- ИПС «КонсультантПлюс»

## **12 МАТЕРИАЛЬНО-ТЕХНИЧЕСКАЯ БАЗА, НЕОБХОДИМАЯ ДЛЯ ПРОВЕДЕНИЯ ПРАКТИКИ**

Для проведения производственной практики в организациях необходимы специально оборудованные помещения.

Материально-техническое обеспечение производственной практики возлагается на руководителей организаций, принимающих обучающихся для прохождения практики.

## **13 ТРЕБОВАНИЯ К ОФОРМЛЕНИЮ ОТЧЕТА ПО ПРОИЗВОДСТВЕННОЙ ПРАКТИКЕ**

Оформление отчета по производственной практике осуществляется в соответствии с требованиями, установленными в данном разделе.

Отчет должен быть оформлен в соответствии с ГОСТ 21.501-2011 –Правила выполнения рабочей документации архитектурных и конструктивных решений, ГОСТ 2.105-95 – Оформление текстовых документов с применением печатающих и графических устройств вывода ЭВМ (ГОСТ 2.004.88) на одной стороне листа белой писчей бумаги формата А 4 (210 x 297 мм) по ГОСТ 2.301, обрамленных рамкой и основной надписью по ГОСТ 2.104-68.

### **13.1 ОБЩИЕ ТРЕБОВАНИЯ**

Отчет выполняется печатным способом с использованием компьютера.

Каждая страница текста, включая иллюстрации и приложения, нумеруется арабскими цифрами, кроме титульного листа и содержания, по порядку без пропусков и повторений. Номера страниц проставляются, начиная с введения (третья страница), в центре нижней части листа без точки.

Текст работы следует печатать, соблюдая следующие размеры полей: правое – 10 мм, верхнее и нижнее – 20 мм, левое – 30 мм.

Рекомендуемым типом шрифта является Times New Roman, размер которого 14 pt (пунктов) (на рисунках и в таблицах допускается применение более мелкого размера шрифта, но не менее 10 pt).

Текст печатается через 1,5-ый интервал, красная строка – 1,25 см.

Цвет шрифта должен быть черным, необходимо соблюдать равномерную плотность, контрастность и четкость изображения по всей работе. Разрешается использовать компьютерные возможности акцентирования внимания на определенных терминах и формулах, применяя курсив, полужирный шрифт не применяется.

## 11.2 ПРАВИЛА ОФОРМЛЕНИЯ НАИМЕНОВАНИЙ И НУМЕРАЦИИ СТРУКТУРНЫХ ЭЛЕМЕНТОВ, ГЛАВ И ПАРАГРАФОВ

Отчет должен включать следующие структурные элементы: титульный лист, содержание, введение, основной текст, заключение, приложения (является дополнительным элементом). Основной текст может быть разделен на разделы и параграфы.

Каждый структурный элемент отчета (титульный лист, содержание, введение, заключение, приложение) и разделы необходимо начинать с новой страницы. Следующий параграф внутри одного раздела начинается через 2 межстрочных интервала на том же листе, где закончился предыдущий.

Расстояние между заголовком структурного элемента и текстом, заголовками главы и параграфа, заголовком параграфа и текстом составляет 2 межстрочных интервала.

Наименования структурных элементов письменной работы («СОДЕРЖАНИЕ», «ВВЕДЕНИЕ», «ЗАКЛЮЧЕНИЕ», «ПРИЛОЖЕНИЕ») служат заголовками структурных элементов. Данные наименования пишутся по центру страницы без точки в конце прописными (заглавными) буквами, не подчеркивая.

Разделы, параграфы должны иметь заголовки. Их следует нумеровать арабскими цифрами и записывать по центру страницы прописными (заглавными) буквами без точки в конце, не подчеркивая. Номер раздела указывается цифрой (например, 1, 2, 3), номер параграфа включает номер раздела и порядковый номер параграфа, разделенные точкой (например, 1.1, 2.1, 3.3). После номера раздела и параграфа в тексте точку не ставят. Если заголовок состоит из двух предложений, их разделяют точкой. Переносы слов в заголовках не допускаются. Не допускается писать заголовок параграфа на одном листе, а его текст – на другом.

В содержании работы наименования структурных элементов указываются с левого края страницы, при этом первая буква наименования является прописной (заглавной), остальные буквы являются строчными, например:

Введение

1 Краткая характеристика организации – места прохождения практики

2 Практический раздел – выполненные работы

Заключение

Приложения

## 11.3 ПРАВИЛА ОФОРМЛЕНИЯ СОКРАЩЕНИЙ И АББРЕВИАТУР

Сокращение русских слов и словосочетаний допускается при условии соблюдения требований ГОСТ 7.12–93 «Система стандартов по информации, библиотечному и издательскому

делу. Библиографическая запись. Сокращение слов на русском языке. Общие требования и правила».

В тексте письменной работы допускаются общепринятые сокращения и аббревиатуры, установленные правилами орфографии и соответствующими нормативными документами, например: год – г., годы – гг., и так далее – и т. д., метр – м, тысяч – тыс., миллион – млн, миллиард – млрд, триллион – трлн, страница – с., Российская Федерация – РФ, общество с ограниченной ответственностью – ООО.

При использовании авторской аббревиатуры необходимо при первом ее упоминании дать полную расшифровку, например: «... Уральский государственный горный университет (далее – УГГУ)...».

Не допускается использование сокращений и аббревиатур в заголовках письменной работы, глав и параграфов.

#### 11.4 ПРАВИЛА ОФОРМЛЕНИЯ ПЕРЕЧИСЛЕНИЙ

При необходимости в тексте работы могут быть приведены перечисления. Перед каждым элементом перечисления следует ставить дефис (иные маркеры не допустимы). Например:

«... заключение содержит:

- краткие выводы;
- оценку решений;
- разработку рекомендаций.»

При необходимости ссылки в тексте работы на один из элементов перечисления вместо дефиса ставятся строчные буквы в порядке русского алфавита, начиная с буквы а (за исключением букв ё, з, й, о, ч, ъ, ы, ь). Для дальнейшей детализации перечислений необходимо использовать арабские цифры, после которых ставится скобка, а запись производится с абзацного отступа. Например:

- а) ...;
- б) ...;
- 1) ...;
- 2) ...;
- в) ...

#### 11.5 ПРАВИЛА ОФОРМЛЕНИЯ РИСУНКОВ

В письменной работе для наглядности, уменьшения физического объема сплошного текста следует использовать иллюстрации – графики, схемы, диаграммы, чертежи, рисунки и фотографии. Все иллюстрации именуется рисунками. Их количество зависит от содержания работы и должно быть достаточно для того, чтобы придать ей ясность и конкретность.

На все рисунки должны быть даны ссылки в тексте работы, например: «... в соответствии с рисунком 2 ...» или «... тенденцию к снижению (рисунок 2)».

Рисунки следует располагать в работе непосредственно после текста, в котором они упоминаются впервые (при наличии достаточного пространства для помещения рисунка со всеми поясняющими данными), или на следующей странице. Если рисунок достаточно велик, его можно размещать на отдельном листе. Допускается поворот рисунка по часовой стрелке (если он выполнен на отдельном листе). Рисунки, размеры которых больше формата А4, учитывают как одну страницу и помещают в приложении.

Рисунки, за исключением рисунков в приложениях, следует нумеровать арабскими цифрами сквозной нумерацией по всей работе. Каждый рисунок (схема, график, диаграмма) обозначается словом «Рисунок», должен иметь заголовок и подписываться следующим образом – посередине строки без абзацного отступа, например:



Рисунок 1 – Структура администрации организации

Если на рисунке отражены показатели, то после заголовка рисунка через запятую указывается единица измерения, например:

Рисунок 1 – Структура добычи, %

Рисунки каждого приложения обозначают отдельной нумерацией арабскими цифрами с добавлением перед цифрой обозначения приложения (например, рисунок А.3).

Если рисунок взят из первичного источника без авторской переработки, следует сделать ссылку, например:

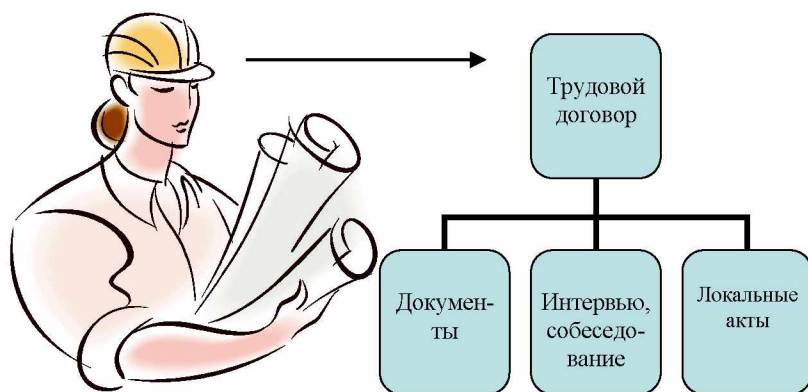
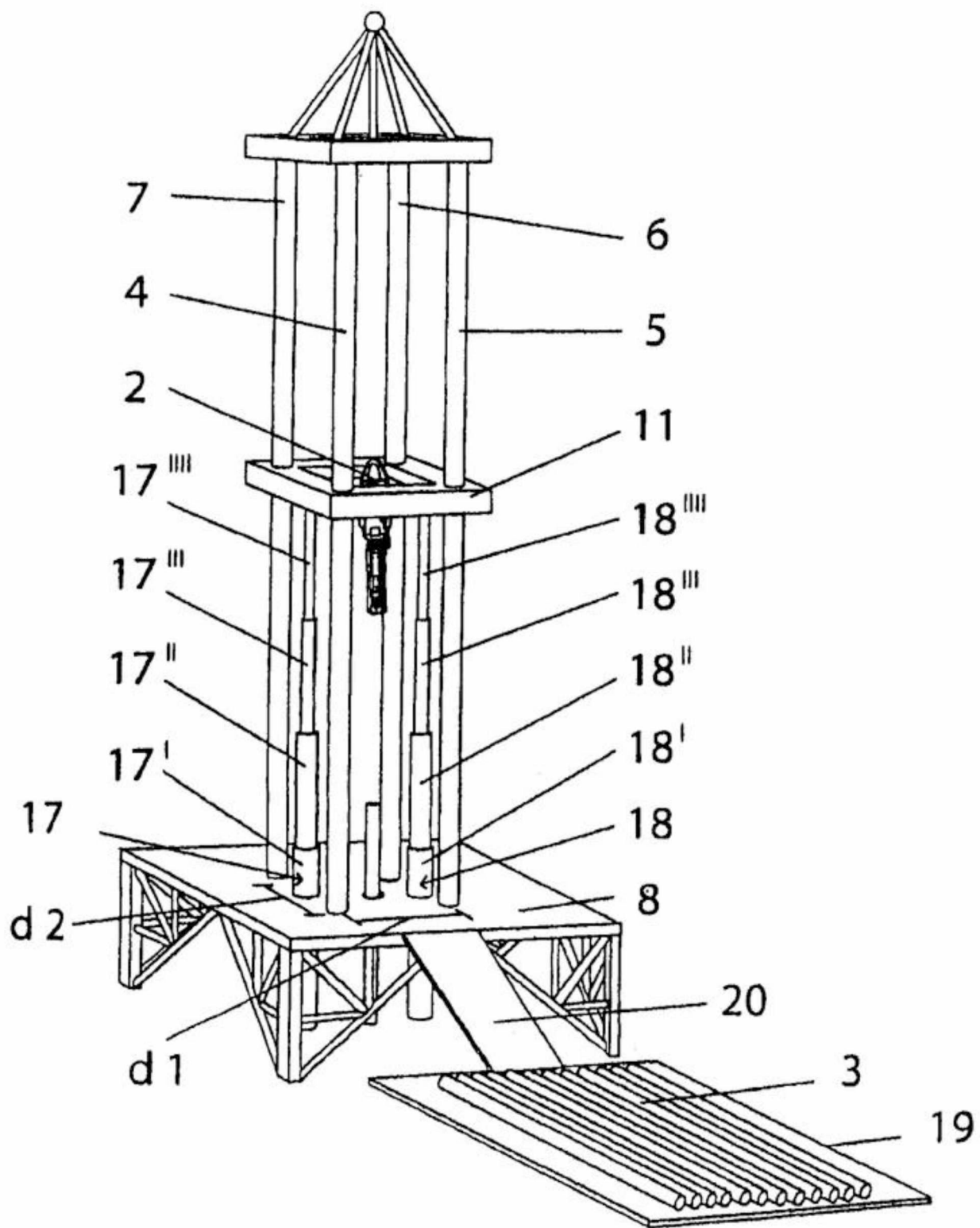


Рисунок 1 - Процесс заключения трудового договора [8, с. 46]

Если рисунок является авторской разработкой, необходимо после заголовка рисунка поставить знак сноски и указать в форме подстрочной сноски внизу страницы, на основании каких источников он составлен, например:



Фиг.4

Рисунок 2 – Буровая установка,.....<sup>1</sup>

<sup>1</sup> Составлено автором по: [15, 23, 42].



При необходимости между рисунком и его заголовком помещаются поясняющие данные (подрисовочный текст), например, легенда.

## 11.6 ПРАВИЛА ОФОРМЛЕНИЯ ТАБЛИЦ

В письменной работе фактический материал в обобщенном и систематизированном виде может быть представлен в виде таблицы для наглядности и удобства сравнения показателей.

На все таблицы должны быть ссылки в работе. При ссылке следует писать слово «таблица» с указанием ее номера, например: «... в таблице 2 представлены ...» или «... характеризуется показателями (таблица 2)».

Таблицу следует располагать в работе непосредственно после текста, в котором она упоминается впервые, или на следующей странице.

Таблицы, за исключением таблиц в приложениях, следует нумеровать арабскими цифрами сквозной нумерацией по всей работе. Каждая таблица должна иметь заголовок, который должен отражать ее содержание, быть точным, кратким. Заголовок таблицы следует помещать над таблицей слева, без абзацного отступа в одну строку с ее номером через тире, например:

Таблица 3 – Количество тонн угля, добытого шахтами Свердловской области

Наименование организации	2017	2018
ПАО «Бокситы Севера»	58	59
Березниковская шахта	29	51

Если таблица взята из первичного источника без авторской переработки, следует сделать ссылку, например:

Таблица 2 – Динамика основных показателей развития шахтного строительства в России за 2015–2018 гг. [15, с. 35]

	2015	2016	2017	2018
Объем строительства, млрд. руб.				
.....				

Если таблица является авторской разработкой, необходимо после заголовка таблицы поставить знак сноски и указать в форме подстрочной сноски внизу страницы, на основании каких источников она составлена, например:

Таблица 3 – Количество оборудования<sup>1</sup>

Вид оборудования	2016	2017
Буровая машина	3	5
.....	3	7

<sup>1</sup> Составлено автором по: [2, 7, 10]

Располагают таблицы на странице обычно вертикально. Помещенные на отдельной странице таблицы могут быть расположены горизонтально, причем графа с наименованиями показателей должна размещаться в левой части страницы. Слева, справа и снизу таблицы ограничивают линиями.

Таблицу с большим числом строк допускается переносить на другую страницу. При переносе части таблицы на другую страницу слово «Таблица» указывают один раз слева над первой частью таблицы. На странице, на которую перенесена часть таблицы, слева пишут «Продолжение таблицы» или «Окончание таблицы» с указанием номера таблицы и повторением шапки таблицы.

Если таблица переносится, то на странице, где помещена первая часть таблицы, нижняя ограничительная линия таблицы не проводится. Это же относится к странице (страницам), где помещено продолжение (продолжения) таблицы. Нижняя ограничительная линия таблицы проводится только на странице, где помещено окончание таблицы.

Заголовки граф и строк таблицы следует писать с прописной буквы в единственном числе, а подзаголовки граф – со строчной буквы, если они составляют одно предложение с заголовком, или с прописной буквы, если они имеют самостоятельное значение. В конце заголовков и подзаголовков таблиц точки не ставят. Заголовки граф, как правило, записывают параллельно строкам таблицы. При необходимости допускается перпендикулярное расположение заголовков граф.

Примечания к таблице (подтабличные примечания) размещают непосредственно под таблицей в виде: а) общего примечания; б) сноски; в) отдельной графы или табличной строки с заголовком. Выделять примечание в отдельную графу или строку целесообразно лишь тогда, когда примечание относится к большинству строк или граф. Примечания к отдельным заголовкам граф или строк следует связывать с ними знаком сноски. Общее примечание ко всей таблице не связывают с ней знаком сноски, а помещают после заголовка «Примечание» или «Примечания», оформляя как внутритекстовое примечание.

Допускается применять размер шрифта в таблице меньший, чем в тексте работы, но не менее 10 pt.

Если все показатели, приведенные в графах таблицы, выражены в одной и той же единице измерения, то ее обозначение необходимо помещать над таблицей справа. Если показатели таблицы выражены в разных единицах измерения, то обозначение единицы измерения указывается после наименования показателя через запятую. Допускается при необходимости выносить в отдельную графу обозначения единиц измерения.

Текст, повторяющийся в строках одной и той же графы и состоящий из одиночных слов, чередующихся с цифрами, заменяют кавычками. Если повторяющийся текст состоит из двух или более слов, то при первом повторении его заменяют словами «То же», а далее – кавычками. Если предыдущая фраза является частью последующей, то допускается заменить ее словами «То же» и добавить дополнительные сведения. При наличии горизонтальных линий текст необходимо повторять. Если в ячейке таблицы приведен текст из нескольких предложений, то в последнем предложении точка не ставится.

Заменять кавычками повторяющиеся в таблице цифры, математические знаки, знаки процента и номера, обозначения нормативных материалов, марок материалов не допускается.

При отсутствии отдельных данных в таблице следует ставить прочерк (тире). Цифры в графах таблиц должны проставляться так, чтобы разряды чисел во всей графе были расположены один под другим, если они относятся к одному показателю. В одной графе должно быть соблюдено, как правило, одинаковое количество десятичных знаков для всех значений величин.

Если таблицы размещены в приложении, их нумерация имеет определенные особенности. Таблицы каждого приложения нумеруют отдельной нумерацией арабскими цифрами. При этом перед цифрой, обозначающей номер таблицы в приложении, ставится буква соответствующего приложения, например:

Таблица В.1.– Динамика показателей за 2016–2017 гг.

Если в документе одна таблица, то она должна быть обозначена «Таблица 1» или «Таблица В.1», если она приведена в приложении (допустим, В).

## 11.7 ПРАВИЛА ОФОРМЛЕНИЯ ПРИМЕЧАНИЙ И ССЫЛОК

При необходимости пояснить содержание текста, таблицы или иллюстрации в работе следует помещать примечания. Их размещают непосредственно в конце страницы, таблицы, иллюстрации, к которым они относятся, и печатают с прописной буквы с абзачного отступа после слова «Примечание» или «Примечания». Если примечание одно, то после слова «Примечание» ставится тире и примечание печатается с прописной буквы. Одно примечание не нумеруют. Если их несколько, то после слова «Примечания» ставят двоеточие и каждое примечание печатают с прописной буквы с новой строки с абзачного отступа, нумеруя их по порядку арабскими цифрами.

Цитаты, а также все заимствования из печати данные (нормативы, цифры и др.) должны иметь библиографическую ссылку на первичный источник. Ссылка ставится непосредственно после того слова, числа, предложения, по которому дается пояснение, в квадратных скобках. В квадратных скобках указывается порядковый номер источника в соответствии со списком использованных источников и номер страницы, с которой взята информация, например: [4, с. 32]. Это значит, использован четвертый источник из списка литературы со страницы 32. Если дается свободный пересказ принципиальных положений тех или иных авторов, то достаточно указать в скобках после изложения заимствованных положений номер источника по списку использованной литературы без указания номера страницы.

## 11.8 ПРАВИЛА ОФОРМЛЕНИЯ СПИСКА ИСПОЛЬЗОВАННЫХ ИСТОЧНИКОВ

Оформлению списка использованных источников, прилагаемого к отчету, следует уделять самое серьезное внимание.

Сведения об источниках приводятся в следующем порядке:

1) **нормативные правовые акты**: Нормативные правовые акты включаются в список в порядке убывания юридической силы в следующей очередности: международные нормативные правовые акты, Конституция Российской Федерации, федеральные конституционные законы, федеральные законы, акты Конституционного Суда Российской Федерации, решения других высших судебных органов, указы Президента Российской Федерации, постановления Правительства Российской Федерации, нормативные правовые акты федеральных органов исполнительной власти, законы субъектов Российской Федерации, подзаконные акты субъектов Российской Федерации, муниципальные правовые акты, акты организаций.

Нормативные правовые акты одного уровня располагаются в хронологическом порядке, от принятых в более ранние периоды к принятым в более поздние периоды.

Примеры оформления нормативных правовых актов и судебной практики:

1. Об общих принципах организации законодательных (представительных) и исполнительных органов власти субъектов Российской Федерации [Текст]: Федеральный закон от 06.10.1999 г. № 184-ФЗ // Собрание законодательства РФ. - 1999. - № 43.

2. О порядке разработки и утверждения административных регламентов исполнения государственных функций (предоставления государственных услуг) [Электронный ресурс]: Постановление Правительства РФ от 11.11.2005 г. № 679. - Доступ из справочно-правовой системы «КонсультантПлюс». – Режим доступа: <http://www.consultant.ru>.

3. О практике применения судами Закона Российской Федерации «О средствах массовой информации» [Электронный ресурс]: Постановление Пленума Верховного Суда РФ от

15.06.2010 № 16. - Доступ из справочно-правовой системы «КонсультантПлюс». – Режим доступа: <http://www.consultant.ru>.

4. Определение судебной коллегии по гражданским делам Верховного Суда Российской Федерации по иску Цирихова // Бюллетень Верховного Суда Российской Федерации. -1994. -№9. - С. 1-3.

2) **книги, статьи, материалы конференций и семинаров.** Располагаются по алфавиту фамилии автора или названию, если книга печатается под редакцией. Например:

5. Абрамова, А.А. Трудовое законодательство и права женщин [Текст] / А.А.Абрамова // Вестн. Моск. ун-та. Сер. 11, Право. - 2001. - № 5. - С. 23–25.

6. Витрянский, В.В. Договор банковского счета [Текст] / В.В. Витрянский // Хозяйство и право.- 2006.- № 4.- С. 19 – 25.

7. Двинянинова, Г.С. Комплимент: Коммуникативный статус или стратегия в дискурсе [Текст] / Г.С. Двинянинова // Социальная власть языка: сб. науч. тр. / Воронеж. межрегион. ин-т обществ. наук, Воронеж. гос. ун-т, Фак. романо-герман. истории. - Воронеж, 2001. - С. 101–106.

8. История России [Текст]: учеб. пособие для студентов всех специальностей / В.Н. Быков [и др.]; отв. ред. В.Н. Сухов; М-во образования Рос. Федерации, С.-Петербург. гос. лесотехн. акад. - 2-е изд., перераб. и доп. / при участии Т.А. Суховой. - СПб.: СПбЛТА, 2001. - 231 с.

9. Трудовое право России [Текст]: учебник / Под ред. Л.А.Сыроватской. - М.: Юристъ, 2006. - 280 с.

10. Семенов, В.В. Философия: итог тысячелетий. Философская психология [Текст] / В.В. Семенов; Рос. акад. наук, Пущин. науч. центр, Ин-т биофизики клетки, Акад. проблем сохранения жизни. - Пущино: ПНЦ РАН, 2000. - 64 с.

11. Черткова, Е.Л. Утопия как способ постижения социальной действительности [Электронный ресурс] / Е.Л. Черткова // Социемы: журнал Уральского гос. ун-та. - 2002. - N 8. – Режим доступа: <http://www2/usu.ru/philosoph/chertkova>.

12. Юридический советник [Электронный ресурс]. - 1 электрон. опт. диск (CD-ROM) : зв., цв. ; 12 см. - Прил.: Справочник пользователя [Текст] / сост. В.А. Быков. - 32 с.;

3) **статистические сборники, инструктивные материалы, методические рекомендации, реферативная информация, нормативно-справочные материалы.** Располагаются по алфавиту. Например:

13. Временные методические рекомендации по вопросам реструктуризации бюджетной сферы и повышения эффективности расходов региональных и местных бюджетов (Краткая концепция реструктуризации государственного и муниципального сектора и повышения эффективности бюджетных расходов на региональном и местном уровнях) [Текст]. - М.: ИЭПП, 2006. - 67 с.

14. Свердловская область в 1992-1996 годах [Текст]: Стат. сб. / Свердл. обл. комитет гос. статистики Госкомстата РФ. - Екатеринбург, 1997. - 115 с.

15. Социальное положение и уровень жизни населения России в 2010 г. [Текст]: Стат. сб. / Росстат. - М., 2002. - 320 с.

16. Социально-экономическое положение федеральных округов в 2010 г. [Электронный ресурс]. – Режим доступа: <http://www.gks.ru>

4) **книги и статьи на иностранных языках** в алфавитном порядке. Например:

17. An Interview with Douglass C. North [Text] // The Newsletter of The Cliometric Society. - 1993. - Vol. 8. - N 3. - P. 23–28.

18. Burkhead, J. The Budget and Democratic Government [Text] / Lyden F.J., Miller E.G. (Eds.) / Planning, Programming, Budgeting. Markham : Chicago, 1972. 218 p.

19. Miller, D. Strategy Making and Structure: Analysis and Implications for Performance [Text] // Academy of Management Journal. - 1987. - Vol. 30. - N 1. - P. 45–51;
20. Marry S.E. Legal Pluralism. – Law and Society Review. Vol 22.- 1998.- №5.- p. 22-27

5) **интернет-сайты**. Например:

21. Министерство финансов Российской Федерации: [Электронный ресурс]. – Режим доступа: <http://www.minfin.ru>

22. Российская книжная палата: [Электронный ресурс]. - Режим доступа: <http://www.bookchamber.ru>

В списке использованных источников применяется сквозная нумерация с применением арабского алфавита. Все объекты печатаются единым списком, группы объектов не выделяются, источники печатаются с абзацного отступа.

Объекты описания списка должны быть обозначены терминами в квадратных скобках<sup>2</sup>:

- [Видеозапись];
- [Мультимедиа];
- [Текст];
- [Электронный ресурс].

При занесении источников в список литературы следует придерживаться установленных правил их библиографического описания.

## 11.9 ПРАВИЛА ОФОРМЛЕНИЯ ПРИЛОЖЕНИЙ

В приложения рекомендовано включать материалы, которые по каким-либо причинам не могут быть включены в основную часть: материалы, дополняющие работу; таблицы вспомогательных цифровых данных; инструкции, методики, описания алгоритмов и программ задач, иллюстрации вспомогательного характера; нормативные правовые акты, например, должностные инструкции. В приложения также включают иллюстрации, таблицы и распечатки, выполненные на листах формата А3.

Приложения оформляют как продолжение данного документа на последующих его листах после списка использованных источников.

Приложения обозначают заглавными буквами русского алфавита, начиная с А, за исключением букв Ё, З, Й, О, Ч, Ъ, Ы, Ь (ПРИЛОЖЕНИЕ А, ПРИЛОЖЕНИЕ Б, ПРИЛОЖЕНИЕ В и т.д.). Допускается обозначение приложений буквами латинского алфавита, за исключением букв I и O. В случае полного использования букв русского и латинского алфавитов допускается обозначать приложения арабскими цифрами.

Само слово «ПРИЛОЖЕНИЕ» пишется прописными (заглавными) буквами.

Если в работе одно приложение, оно обозначается «ПРИЛОЖЕНИЕ А».

Каждое приложение следует начинать с новой страницы. При этом слово «ПРИЛОЖЕНИЕ» и его буквенное обозначение пишутся с абзацного отступа.

Приложение должно иметь заголовок, который записывают на следующей строке после слова «ПРИЛОЖЕНИЕ» с абзацного отступа. Заголовок пишется с прописной буквы.

В тексте работы на все приложения должны быть даны ссылки, например: «... в приложении Б...». Приложения располагают в порядке ссылок на них в тексте работы.

Текст каждого приложения, при необходимости, может быть разделен на разделы, подразделы, пункты, подпункты, которые нумеруют в пределах каждого приложения. Перед номером ставится обозначение этого приложения.

Приложения должны иметь общую с остальной частью документа сквозную нумерацию страниц.

---

<sup>2</sup> Полный перечень см. в: Система стандартов по информации, библиотечному и издательскому делу. Библиографическая запись. Библиографическое описание. Общие требования и правила составления [Текст]: ГОСТ 7.1-2003.

ПРИЛОЖЕНИЕ 1



Федеральное государственное бюджетное образовательное учреждение  
высшего образования  
«Уральский государственный горный университет»  
(ФГБОУ ВО «УГГУ»)  
620144, г. Екатеринбург, ул. Куйбышева, 30

**НАПРАВЛЕНИЕ НА ПРАКТИКУ**

Студент \_\_\_\_\_  
(фамилия, имя, отчество)

\_\_\_\_\_ Курса \_\_\_\_\_ факультета

специальности \_\_\_\_\_ направляется в

\_\_\_\_\_ (наименование и адрес организации)

для прохождения \_\_\_\_\_ практики с \_\_\_\_\_ по \_\_\_\_\_

М.П.

Декан факультета \_\_\_\_\_

Руководитель практики от университета \_\_\_\_\_

тел. кафедры: 8(343) \_\_\_\_\_

**Отметка организации**

Дата прибытия студента в организацию « \_\_\_\_\_ » \_\_\_\_\_ 20\_\_ г.

Направлен

\_\_\_\_\_ (наименование структурного подразделения)

Приказ № \_\_\_\_\_ от « \_\_\_\_\_ » \_\_\_\_\_ 20\_\_ г.

Практику окончил « \_\_\_\_\_ » \_\_\_\_\_ 20\_\_ г. Приказ № \_\_\_\_\_

М.П.

Руководитель практики от организации

\_\_\_\_\_ (должность)

\_\_\_\_\_ (ф. и. о.)

ПРИЛОЖЕНИЕ 2

**ЗАДАНИЕ НА ПЕРИОД ПРАКТИКИ**

<i>Тема задания (вид профессиональной деятельности)</i>	<i>Содержание задания</i>	<i>Шифр и название- формируемых компетенций</i>

СОГЛАСОВАНО:

Подпись руководителя практики от университета \_\_\_\_\_

Подпись руководителя практики от организации \_\_\_\_\_

ПРИЛОЖЕНИЕ 3

Федеральное государственное бюджетное образовательное учреждение  
высшего образования  
«Уральский государственный горный университет»

**ДНЕВНИК ПРОИЗВОДСТВЕННОЙ ПРАКТИКИ**

Специальность \_\_\_\_\_

Вид практики: **Производственная практика** (по профилю специальности)

Период прохождения: \_\_\_\_\_

Место прохождения практики: \_\_\_\_\_

Студент(ка) \_\_\_\_\_

Группа \_\_\_\_\_

Руководители практики:

От университета \_\_\_\_\_

От организации \_\_\_\_\_

Программа (график) практики

Дата	Содержание выполняемых работ (выполняемые работы)	Текущий контроль (выполнено /не выполнено)	Подпись руководи- теля практики от университета/ организации (наставника)
	Проведение инструктажа в организации по технике безопасности и охране труда, пожарной безопасности		
	.....		

Замечания:

Подпись руководителя практики от университета \_\_\_\_\_

Подпись руководителя практики от организации \_\_\_\_\_



ПРИЛОЖЕНИЕ 4

**ХАРАКТЕРИСТИКА С МЕСТА ПРАКТИКИ СТУДЕНТА**

\_\_\_\_\_ (фамилия, имя, отчество)

Заключение организации о работе студента за период практики (уровень теоретической подготовки, готовность к выполнению работ по профессии/специальности, трудовая дисциплина (оценка и замечания в период практики), активность, участие в общественной работе организации)

\_\_\_\_\_  
\_\_\_\_\_  
\_\_\_\_\_  
\_\_\_\_\_  
\_\_\_\_\_  
\_\_\_\_\_  
\_\_\_\_\_  
\_\_\_\_\_

Заключение: Обучающийся показал (низкий, средний, высокий) уровень профессиональной подготовки и выполнил работы в соответствии с требованиями ФГОС СПО по профессии/специальности: \_\_\_\_\_

квалификации (разряд, класс, категория) \_\_\_\_\_, освоил следующие общие и профессиональные компетенции (перечислить):

в соответствии с профессиональным модулем:

\_\_\_\_\_  
\_\_\_\_\_  
\_\_\_\_\_

Уровень освоения компетенций: \_\_\_\_\_

Число пропущенных дней за время практики:

а) по уважительным причинам \_\_\_\_\_

б) по неуважительным причинам \_\_\_\_\_

« \_\_\_\_ » \_\_\_\_\_ 20\_\_ г.

Руководитель практики от организации

подпись

И.О. Фамилия

Печать

Руководитель практики от университета

подпись

И.О. Фамилия

ПРИЛОЖЕНИЕ 5

**АТТЕСТАЦИОННЫЙ ЛИСТ ПО ПРАКТИКЕ**

Студент(ка) \_\_\_\_\_,  
 обучающийся на \_\_\_\_\_ курсе, в группе \_\_\_\_\_ по специальности \_\_\_\_\_  
 (код и наименование специальности)

Вид практики: производственная практика по профилю специальности \_\_\_\_\_  
 в объеме \_\_\_\_\_ часов, с \_\_\_\_\_ по \_\_\_\_\_ в организации \_\_\_\_\_

(наименование организации/учреждения/предприятия)

Виды и качество выполнения работ в соответствии с технологией и/или требованиями  
 учреждения/предприятия/организации

Шифр компетенции	Виды и объём работ, выполненных обучающимся во время практики	Оценка качества выполняемых работ (прописью)
ПМ (шифр название)		
ПМ (шифр название)		
	Оценка результатов производственной практики по профилю специальности	

Заключение:

Аттестуемый(ая) продемонстрировал(а) / не продемонстрировал(а) владение профессиональными компетенциями на \_\_\_\_\_ уровне, виды производственной деятельности освоил/не освоил.

Руководитель практики от университета

подпись

И.О. Фамилия

Руководитель практики от организации

Должность

подпись

И.О. Фамилия

« \_\_\_\_ » \_\_\_\_\_ 20\_\_ г.

М.П.

## ПРИЛОЖЕНИЕ 6

Образец оформления титульного листа отчета по практике



Федеральное государственное бюджетное образовательное учреждение  
высшего образования  
«Уральский государственный горный университет»  
(ФГБОУ ВО «УГГУ»)  
620144, г. Екатеринбург, ул. Куйбышева, 30

### ОТЧЕТ о прохождении производственной практики по профилю специальности (название практики)

\_\_\_\_\_

\_\_\_\_\_

(наименование организации прохождения практики)

Специальность: 20.02.01 Рациональное использование природоохозяйственных комплексов

Студент: Борисов А. В.  
Группа: ПК.к-17

Руководитель практики от университета:  
Тяботов И.А.

Руководитель практики от организации:  
Петров И.С., главный маркшейдер

Оценка \_\_\_\_\_

Подпись \_\_\_\_\_

УТВЕРЖДАЮ  
Руководитель организации  
\_\_\_\_\_ И.О. Фамилия

Екатеринбург  
2019

## ПРИЛОЖЕНИЕ 7

Образец оформления содержания отчета по производственной практике

### СОДЕРЖАНИЕ

	Введение	3
1	Краткая характеристика организации - места практики	5
2	Характеристика работ, выполняемых на практике	
3	Характеристика условий труда на практике	
	Заключение	
	Приложения	

ПРИЛОЖЕНИЕ 8

**Отзыв**

об отчете о прохождении практики студента  
(заполняется руководителем практики от университета)

1. Выводы (характеристика отчета в целом, соответствие объема, содержания отчета программе):

---

---

---

---

2. Недостатки отчета:

---

---

---

---

---

---

Руководитель практики от университета

\_\_\_\_\_

(подпись)

И.О. Фамилия

«\_\_» \_\_\_\_\_ 20\_\_ г.

**МИНИСТЕРСТВО НАУКИ И ВЫСШЕГО ОБРАЗОВАНИЯ РОССИЙСКОЙ  
ФЕДЕРАЦИИ**

**Федеральное государственное бюджетное образовательное учреждение  
высшего образования  
«Уральский государственный горный университет»**



**УТВЕРЖДАЮ**  
Проректор по учебно-методическому  
комплексу \_\_\_\_\_ С.А. Уповор

**ПРОГРАММА ПРЕДДИПЛОМНОЙ ПРАКТИКИ**  
Специальность

**20.02.01 Рациональное использование природохозяйственных комплексов**

Программа подготовки специалистов среднего звена

формы обучения: очная

на базе среднего общего образования

год набора: 2020

Автор: Гревцев Н.В., профессор, д.т.н.,  
Тяботов И.А. профессор, к.т.н.

Одобрена на заседании кафедры

Природообустройства и водопользо-  
вания

(название кафедры)

Зав.кафедрой

(подпись)

Гревцев Н.В.

(Фамилия И.О.)

Протокол № 7 от 17.03.2020 г.

(Дата)

Рассмотрена методической комиссией

Инженерно-экономического факультета

(название факультета)

Председатель

(подпись)

Мочалова Л.А.

(Фамилия И.О.)

Протокол № 7 от 20.03.2020

(Дата)

Екатеринбург  
2020

## СОДЕРЖАНИЕ

1 ВИД ПРАКТИКИ, СПОСОБ И ФОРМЫ ЕЕ ПРОВЕДЕНИЯ	3
2 ПЕРЕЧЕНЬ ПЛАНИРУЕМЫХ РЕЗУЛЬТАТОВ ОБУЧЕНИЯ ПРИ ПРОХОЖДЕНИИ ПРАКТИКИ, СООТНЕСЕННЫХ С ПЛАНИРУЕМЫМИ РЕЗУЛЬТАТАМИ ОСВОЕНИЯ ОБРАЗОВАТЕЛЬНОЙ ПРОГРАММЫ	4
3 МЕСТО ПРАКТИКИ В СТРУКТУРЕ ОБРАЗОВАТЕЛЬНОЙ ПРОГРАММЫ	6
4 ОБЪЕМ ПРАКТИКИ В ЗАЧЕТНЫХ ЕДИНИЦАХ И ЕЕ ПРОДОЛЖИТЕЛЬНОСТЬ	6
5 СОДЕРЖАНИЕ ПРАКТИКИ	7
6 ФОРМА ОТЧЕТНОСТИ ПО ПРАКТИКЕ	11
7 ПЕРЕЧЕНЬ УЧЕБНО-МЕТОДИЧЕСКОГО ОБЕСПЕЧЕНИЯ ДЛЯ САМОСТОЯТЕЛЬНОЙ РАБОТЫ ОБУЧАЮЩИХСЯ ПО ПРАКТИКЕ И ОБРАЗОВАТЕЛЬНЫЕ ТЕХНОЛОГИИ	13
8 ФОНД ОЦЕНОЧНЫХ СРЕДСТВ ДЛЯ ПРОВЕДЕНИЯ ПРОМЕЖУТОЧНОЙ АТТЕСТАЦИИ ПО ПРАКТИКЕ	13
9 ПЕРЕЧЕНЬ УЧЕБНОЙ ЛИТЕРАТУРЫ И РЕСУРСОВ СЕТИ ИНТЕРНЕТ, НЕОБХОДИМЫХ ДЛЯ ПРОВЕДЕНИЯ ПРАКТИКИ	14
10 ПЕРЕЧЕНЬ ИНФОРМАЦИОННЫХ ТЕХНОЛОГИЙ, ИСПОЛЬЗУЕМЫХ ПРИ ПРОВЕДЕНИИ ПРАКТИКИ	15
11 ОПИСАНИЕ МАТЕРИАЛЬНО-ТЕХНИЧЕСКОЙ БАЗЫ, НЕОБХОДИМОЙ ДЛЯ ПРОВЕДЕНИЯ ПРАКТИКИ	15
12 ТРЕБОВАНИЯ К ОФОРМЛЕНИЮ ОТЧЕТА ПО ПРАКТИКЕ	15
13 ПРИЛОЖЕНИЯ	23

## 1 ВИД ПРАКТИКИ, СПОСОБ И ФОРМЫ ЕЕ ПРОВЕДЕНИЯ

Практика студентов является составной частью основной профессиональной образовательной программы среднего профессионального образования, одним из видов занятий, предусмотренных учебным планом, непосредственно ориентированных на профессионально-практическую подготовку. Система практического обучения способствует овладению предметными знаниями и умениями, развитию и повышению мотивации к профессиональной деятельности, осознанию себя как компетентного специалиста. Кроме того, она позволяет студенту попробовать свои силы в выбранной профессии, научиться применять теоретические знания, полученные в ходе теоретического обучения. Преддипломная практика позволяет заложить основы формирования у студентов навыков практической организационно-управленческой, экспертной, надзорной и инспекционно-аудиторской деятельности для решения следующих *профессиональных задач*:

- всесторонний анализ собранной информации с целью обоснования актуальности темы ВКР, определения целей ВКР, задач и способов их достижения;
- выполнение технического задания (сбор фактических материалов для подготовки ВКР);
- организация и участие в деятельности по защите человека и окружающей среды на уровне производственного предприятия, а также деятельности предприятий в чрезвычайных ситуациях;
- участие в организационно-технических мероприятиях по защите территорий от природных и техногенных чрезвычайных ситуаций;
- осуществление государственных мер в области обеспечения безопасности;
- обучение рабочих и служащих требованиям безопасности;
- выполнение мониторинга полей и источников опасностей в среде обитания;
- участие в проведении экспертизы безопасности, экологической экспертизы;

Основная цель преддипломной практики - закрепление теоретических и практических знаний; приобретение опыта практической работы на предприятии (в организации), практических навыков и компетенций в сфере профессиональной деятельности.

Задачами преддипломной практики являются:

- изучить производственную деятельность предприятия, особенности применяемых технологических процессов и производств с точки зрения их экологичности;
- провести анализ и оценить виды загрязнения (выбросы, сбросы, отходы) того или иного производства на окружающую среду и динамику их распределения;
- провести оценку экологического ущерба от загрязнения атмосферы, водных объектов, почвы, геологической среды;
- получить практические навыки работы с приборами, средствами и методами экологического контроля;
- оценить геоэкологические условия района расположения предприятия или территории планируемого хозяйственного освоения;
- принять участие в разработке мероприятий по охране окружающей среды;
- принять участие в разработке и внедрении на производстве мероприятий по охране и инженерной защите окружающей среды.

<i>№ п\п</i>	<i>Вид практики</i>	<i>Способ и формы проведения практики</i>	<i>Место проведения практики</i>
1.	Преддипломная практика	Способы проведения: стационарная (г. Екатеринбург) или выездная (вне г. Екатеринбурга).	Преддипломная практика проводится на предприятиях промышленности, как правило, Уральского федерального округа.



		Формы проведения практики: дискретно	Среди них предприятия горнодобывающей и перерабатывающей отраслей, черной и цветной металлургии, нефтегазового комплекса, энергетики, стройиндустрии.
--	--	---	---

При определении мест прохождения практики обучающимися с инвалидностью учитываются рекомендации, содержащиеся в индивидуальной программе реабилитации или реабилитации инвалида, относительно рекомендованных условий и видов труда. Выбор мест прохождения практик для инвалидов и лиц с ограниченными возможностями здоровья учитывает требования их доступности.

## **2 ПЕРЕЧЕНЬ ПЛАНИРУЕМЫХ РЕЗУЛЬТАТОВ ОБУЧЕНИЯ ПРИ ПРОХОЖДЕНИИ ПРАКТИКИ, СООТНЕСЕННЫХ С ПЛАНИРУЕМЫМИ РЕЗУЛЬТАТАМИ ОСВОЕНИЯ ОБРАЗОВАТЕЛЬНОЙ ПРОГРАММЫ**

Процесс прохождения преддипломной практики направлен на формирование следующих компетенций в соответствии с ФГОС СПО по данной специальности:

### *Общих:*

- понимать сущность и социальную значимость своей будущей профессии, проявлять к ней устойчивый интерес (ОК-1);
- организовывать собственную деятельность, выбирать типовые методы и способы выполнения профессиональных задач, оценивать их эффективность и качество (ОК-2);
- принимать решения в стандартных и нестандартных ситуациях и нести за них ответственность (ОК-3);
- осуществлять поиск и использование информации, необходимой для эффективного выполнения профессиональных задач, профессионального и личностного развития (ОК-4);
- использовать информационно-коммуникационные технологии в профессиональной деятельности (ОК-5);
- работать в коллективе и команде, эффективно общаться с коллегами, руководством, потребителями (ОК-6);
- брать на себя ответственность за работу членов команды (подчиненных), результат выполнения заданий (ОК-7);
- самостоятельно определять задачи профессионального и личностного развития, заниматься самообразованием, осознанно планировать повышение квалификации (ОК-8);
- ориентироваться в условиях частой смены технологий в профессиональной деятельности (ОК-9)

### *профессиональных:*

- проводить мониторинг окружающей природной среды (ПК-1.1);
- организовывать работу функционального подразделения по наблюдению за загрязнением окружающей природной среды (ПК-1.2)
- организовывать деятельность по очистке и реабилитации загрязненных территорий (ПК-1.3);
- проводить мероприятия по очистке и реабилитации загрязненных территорий (ПК-1.4);
- осуществлять мониторинг и контроль входных и выходных потоков для технологических процессов в организациях (ПК-2.1);
- контролировать и обеспечивать эффективность использования малоотходных технологий в организациях (ПК-2.2);
- обеспечивать работоспособность очистных установок и сооружений (ПК-3.1);
- управлять процессами очистки и обработки сбросов и выбросов (ПК-3.2);
- реализовывать технологические процессы по переработке, утилизации и захоронению твердых и жидких отходов (ПК-3.3);
- проводить мероприятия по очистке и реабилитации полигонов (ПК-3.4);

- представлять информацию о результатах экологического мониторинга в виде таблиц, диаграмм и геокарт (ПК-4.1);
- проводить оценку экономического ущерба и рисков для природной среды, экономической эффективности природоохранных мероприятий, платы за пользование природными ресурсами (ПК-4.2);
- проводить сбор и систематизацию данных для экологической экспертизы и экологического аудита (ПК-4.3).

В результате практики обучающийся должен:

Знать:	<ul style="list-style-type: none"> <li>– теоретические основы методов определения нормативных уровней допустимых негативных воздействий на природную среду;</li> <li>– механизмы экологического нормирования, виды ПДК веществ, единицы измерения;</li> <li>– основные критерии качества окружающей среды;</li> <li>– методы определения нормативных уровней допустимых негативных воздействий на природную среду;</li> <li>– современные методы контроля окружающей среды;</li> <li>– механизмы экологического нормирования, ПДК веществ.</li> </ul>
Уметь:	<ul style="list-style-type: none"> <li>– выявлять и использовать наиболее качественные методы определения нормативных уровней допустимых негативных воздействий на природную среду;</li> <li>– пользоваться законодательными и нормативными правовыми актами по вопросам надзора и контроля в сфере безопасности;</li> <li>– определять нормативные уровни допустимых негативных воздействий на человека и природную среду;</li> <li>– представлять экологические нормативы как количественный предел допустимого изменения качества основных компонентов природной среды;</li> <li>– устанавливать примерный перечень контролируемых показателей атмосферного воздуха, почв, подземной и поверхностной воды на основании существующих методик;</li> <li>– давать оценку степени воздействия на окружающую среду и поражения человека при воздействии различных опасных и вредных факторов производственной среды.</li> </ul>
Иметь практический опыт	<ul style="list-style-type: none"> <li>– выбора критериев оценки компонентов окружающей среды в соответствии с нормативными документами;</li> <li>– качественных и количественных расчётов нормативных уровней допустимых негативных воздействий на природную среду;</li> <li>– работы с контрольно-измерительными приборами.</li> <li>– применения способов измерения параметров негативных воздействий на человека и природную среду;</li> <li>– использования методик покомпонентной и интегральной оценки почвы, атмосферного воздуха, поверхностных и подземных вод;</li> <li>– установления соответствия объекта требованиям законодательных и нормативных актов в области экологической безопасности.</li> </ul>

### 3 МЕСТО ПРАКТИКИ В СТРУКТУРЕ ОБРАЗОВАТЕЛЬНОЙ ПРОГРАММЫ

Преддипломная практика студентов УГГУ является составной частью основной профессиональной образовательной программы среднего профессионального образования, представляет собой одну из форм организации учебного процесса, заключающуюся в профессионально-практической подготовке обучающихся в университете и на базах практики.

### 4 ОБЪЕМ ПРАКТИКИ В ЗАЧЕТНЫХ ЕДИНИЦАХ И ЕЕ ПРОДОЛЖИТЕЛЬНОСТЬ В НЕДЕЛЯХ ЛИБО В АКАДЕМИЧЕСКИХ ИЛИ АСТРОНОМИЧЕСКИХ ЧАСАХ

Общая трудоемкость практики составляет 144 часа.

Общее время прохождения практики студентов 4 недели.

## 5 СОДЕРЖАНИЕ ПРАКТИКИ

№ п/п	№ недели	Разделы (этапы) практики и содержание	Трудоемкость (в часах) - учебная работа/ самостоятельная работа		Формы контроля
			учебная	СР	
<i>Подготовительный (организационный) этап</i>					
1.1	1	Организационное собрание, сбор и изучение рекомендуемой литературы, получение необходимых консультаций по организации и методике проведения работ со стороны руководителя практики от кафедры	2	-	Собеседование
1.2	1	- получение направления на практику - получение материалов для прохождения практики (программа практики) - подготовка плана практики		2	
1.3	1	Инструктаж по технике безопасности, охране труда, пожарной безопасности, сдача техминимума		2	
1.4	1	Ознакомление с историей развития, сферы и видами деятельности предприятия, обзорные экскурсии с целью общего знакомства предприятия		2	
2	<i>Основной этап</i>				
2.1	2	Характеристика производственной деятельности предприятия и его структура		6	Отчет по практике Защита отчета
2.2	2	Природно-климатические и экологические условия района расположения предприятия		8	
2.3	2	Природные ресурсы, используемые на предприятии (сведения о земельных ресурсах, характеристика сырья, характеристика водоснабжения).		12	
2.4	2	Общие требования в области охраны окружающей среды при эксплуатации предприятий		16	
2.5	2	Основные источники, виды воздействия, оценка воздействия на окружающую среду		8	
2.6	3	Мероприятия по охране и рациональному использованию атмосферного воздуха		8	
2.7	3	Мероприятия по охране и рациональному использованию земельных ресурсов		8	
2.8	3	Мероприятия по охране и рациональному использованию водных ресурсов		8	
2.4	3	Охрана окружающей среды при обращении с отходами промышленного производства		8	
2.5	4	Организация производственного экологического контроля на предприятиях		8	
2.6	4	Плата за негативное воздействие на окружающую среду		10	
2.7	4	Статистическая отчетность предприятия по природным ресурсам и охране окружающей среды		10	
2.8	4	Инженерные мероприятия по охране окружающей среды на предприятии		12	
3	<i>Итоговый (заключительный) этап</i>				
3.1	4	Обработка и анализ полученной информации по		14	

	результатам практики - составление отчета по результатам практики - защита отчета			Зачет
	<b>ИТОГО</b>	2	142	

Практика для обучающихся с ограниченными возможностями здоровья и инвалидов проводится с учетом особенностей их психофизического развития, индивидуальных возможностей и состояния здоровья.

В целях обеспечения организации самостоятельной работы студента в период практики перед началом практики для студентов проводится организационное собрание, на котором разъясняются цели и задачи, содержание, сроки практики, порядок её прохождения, сообщается информация о предприятиях-базах практик и количестве предоставляемых мест на них, формулируются задания практики, план практики, разъясняются формы, виды отчетности, порядок заполнения бланков отчетности, требования к оформлению отчетных документов, порядок защиты отчета по практике, даются иные рекомендации по прохождению практики.

Студенты получают программу практики, доступ ко всей необходимой для оформления результатов практики документации.

Организация преддипломной практики на местах возлагается на руководителя структурного подразделения, в котором студент проходит практику. Руководитель структурного подразделения назначает практического работника, который организует прохождение практики в соответствии с программой практики.

#### **Общие рекомендации студентам по прохождению преддипломной практики:**

Перед прохождением практики студент должен изучить программу, представленную учебно-методическую документацию по практике и обратиться к соответствующим нормативным материалам, литературе с тем, чтобы быть подготовленным к выполнению поручений, данных руководителем практики, к решению задач практики, конкретных практических вопросов.

Студенты должны подготовить: ксерокопии своих свидетельств о постановке на учет в налоговом органе (ИНН), пенсионного страхования; получить при необходимости медицинскую справку по форме, требуемой предприятием-базой практики, в поликлинике, к которой прикреплены; подготовить фотографии (формат по требованию предприятия-базы практики) и паспортные данные (ксерокопии разворотов с фотографией и регистрацией места жительства) для оформления пропусков на предприятия, при необходимости.

В рамках *самостоятельной работы* студенту рекомендуется проработать конспекты лекций, учебников и других горнотехнических изданий, технической документации горных предприятий, Контроль качества самостоятельной работы студентов производится при защите отчёта по практике.

#### **При прохождении практики обучающиеся обязаны:**

своевременно прибыть на место прохождения практики, иметь при себе все необходимые документы: паспорт, индивидуальное задание, план (график) практики;

подчиняться действующим правилам внутреннего трудового распорядка организации – места прохождения практики;

изучить и строго соблюдать правила охраны труда, техники безопасности, производственной санитарии и промышленной безопасности;

полностью выполнять задания, предусмотренные программой практики;

выполнять задания руководителя практики от организации;

быть вежливым, внимательным в общении с работниками;

вести записи о проделанной работе, чтобы в дальнейшем в отчете описать содержание проделанной работы;

в установленный срок отчитаться о прохождении практики руководителю практики от кафедры, подготовить и сдать отчет и другие документы практики на кафедру.

При подготовке к практике и во время прохождения практики рекомендуется по возникшим вопросам обращаться к учебной литературе, методическим материалам.

При возникновении затруднений в процессе практики студент может обратиться к руководителю практики от университета либо от организации-базы практики и получить необходимые разъяснения.

*Примерный план прохождения практики:*

Задание на преддипломную практику	Отчетность	
	№	Наименование раздела
<b>1. Общие требования в области охраны окружающей среды при эксплуатации предприятий</b>	1	<b>Раздел 1</b>
	1.1	Общие требования в области охраны окружающей среды при эксплуатации предприятия.
	1.2	Ответственные на предприятии за решения при осуществлении хозяйственной деятельности, которая оказывает или может оказать негативное воздействие на окружающую среду в зоне действия предприятия.
<b>2. Порядок использования предприятием водных объектов</b>	2	<b>Раздел 2</b>
	2.1	Общие требования по рациональному использованию и охране водных объектов предприятия
	2.2	Порядок оформления Решения о предоставлении водного объекта в пользование для сброса сточных вод
	2.3	Порядок оформления Договора водопользования на забор поверхностных вод
<b>3. Охрана атмосферного воздуха от загрязнения</b>	3	<b>Раздел 3</b>
	3.1	Общие требования к деятельности предприятия, оказывающей вредное воздействие на атмосферный воздух.
	3.2	Первичная учетная документация по охране атмосферного воздуха
	3.3	Санитарно-защитная зона предприятия
	3.4	Нормативы выбросов вредных (загрязняющих) веществ в атмосферный воздух
	3.5	Порядок получения разрешений на выбросы вредных (загрязняющих) веществ в атмосферный воздух
	3.6	Регулирование выбросов загрязняющих веществ в атмосферный воздух при эксплуатации транспортных средств и в условиях НМУ.
<b>4. Охрана поверхностных вод от загрязнения</b>	4	<b>Раздел 4</b>
	4.1	Общие требования к хозяйственной и иной деятельности, оказывающей вредное воздействие на поверхностные воды
	4.2	Организация учета объема забора (изъятия) водных ресурсов из водных объектов и объема сброса сточных вод и (или) дренажных вод, их качества на предприятии
	4.3	Нормативы сбросов загрязняющих веществ в окружающую среду.
<b>5. Охрана окружающей среды при обращении с отходами промышленного производства</b>	5	<b>Раздел 5</b>
	5.1	Общие требования по обращению с отходами
	5.2	Учет образовавшихся, использованных, обезвреженных, переданных другим лицам или полученных от других лиц, а также размещенных отходов
	5.3	Порядок отнесения опасных отходов к классу опасности для окружающей среды
	5.4	Паспортизация опасных отходов
	5.5	Разработка и утверждение нормативов образования отходов и лимитов на их размещение
	5.6	Лицензирование деятельности по сбору, ис-

Задание на преддипломную практику	Отчетность	
	№	Наименование раздела
		пользованию, обезвреживанию, транспортировке, размещению опасных отходов
	5.7	Требования к транспортированию опасных отходов
	5.8	Требования к профессиональной подготовке лиц, допущенных к обращению с опасными отходами
<b>6. Организация производственного экологического контроля на предприятиях</b>	6	<b>Раздел 6</b>
	6.1	Производственный контроль за охраной атмосферного воздуха
	6.2	Производственный контроль за соблюдением нормативов сбросов загрязняющих веществ
	6.3	Производственный контроль в области обращения с отходами
<b>7. Плата за негативное воздействие на окружающую среду</b>	7	<b>Раздел 7</b>
	7.1	Общие вопросы исчисления и уплаты платы за негативное воздействие на окружающую среду
	7.2	Плательщики платы за негативное воздействие на окружающую среду
	7.3	Расчет платы за выбросы загрязняющих веществ и атмосферу от стационарных источников загрязнения
	7.4	Расчет платы за выбросы загрязняющих веществ в атмосферу от передвижных источников загрязнения
	7.5	Расчет платы за организованный сброс загрязняющих веществ в водные объекты
	7.6	Расчет платы за неорганизованный сброс загрязняющих веществ в водные объекты
	7.7	Расчет платы за размещение отходов
	7.8	Порядок заполнения формы Расчета платы за негативное воздействие на окружающую среду плательщиком
	7.9	Порядок внесения платы за негативное воздействие на окружающую среду.
<b>8. Статистическая отчетность предприятия по природным ресурсам и охране окружающей среды</b>	8	<b>Раздел 8</b>
	8.1	Форма №4-ос «Сведения о текущих затратах на охрану природы»
	8.2	Форма № 2-тп (воздух) «Сведения об охране атмосферного воздуха».
	8.3	Форма № 2-тп (водхоз) «Сведения об использовании воды»
	8.4	Форма № 2-тп (отходы) «Сведения об образовании, использовании, обезвреживании, транспортировании и размещении отходов производства и потребления»
<b>9. Инженерные мероприятия по охране окружающей среды на предприятии</b>	9	<b>Раздел 9</b>
	9.1	Защита атмосферного воздуха
	9.2	Защита поверхностных и подземных вод
	9.3	Утилизация отходов производства и потребления
	9.4	Определение эффективности инженерных мероприятий по защите окружающей среды
<i>Формирование общепрофессиональных и профессиональных компетенций (умений и навыков)</i>		
1. Определять и анализировать основные загрязнения окружающей среды в рамках района практики. 2. Освоить практические навыки планирования и реализации программы комплексного экологического мониторинга.		1. Общие требования в области охраны окружающей среды при эксплуатации предприятий. 2. Порядок использования предприятием водных объектов. 3. Охрана атмосферного воздуха от загрязнения. 4. Охрана поверхностных вод от загрязнения.

Задание на преддипломную практику	Отчетность	
	№	Наименование раздела
3. Освоить полевые, лабораторные и камеральные работы в рамках комплексного экологического мониторинга окружающей среды. 4. Освоить навыки анализа полученной информации с целью разработки мероприятий по улучшению и сохранению качества окружающей среды. 5. Анализ и обобщение теоретического и практического материала для выполнения ВКР.		5. Охрана окружающей среды при обращении с отходами промышленного производства. 6. Организация производственного экологического контроля на предприятиях. 7. Плата за негативное воздействие на окружающую среду. 9. Инженерные мероприятия по охране окружающей среды на предприятии.

## 6 ФОРМЫ ОТЧЕТНОСТИ ПО ПРАКТИКЕ

По результатам преддипломной практики студент представляет набор документов: индивидуальное задание и график (план) проведения практики заполненный соответствующим образом (приложение В); характеристика с места практики (приложение Г); отчет обучающегося.

Индивидуальное задание, график (план) прохождения практики, характеристика – единый документ.

Документы должны быть подписаны руководителем практики от организации и заверены печатью организации.

Отчет вместе с документами служит основанием для оценки результатов преддипломной практики руководителем практики от университета. Полученная оценка - «зачтено» выставляется в ведомость и зачетную книжку студента.

Содержание отчета должно соответствовать программе практики, в нем обобщается и анализируется весь ход практики, выполнение заданий и других запланированных мероприятий. Отчет должен иметь четкое построение, логическую последовательность, конкретность.

Отчет по преддипломной практике имеет следующую структуру: титульный лист (приложение А), индивидуальное задание и график (план) проведения практики заполненный соответствующим образом (приложение В), содержание (приложение Б), введение, основная часть (первый, второй разделы и далее), заключение, приложения.

*Титульный лист* отчета содержит: указание места прохождения практики, данные о руководителе практики от университета и от организации (образец – приложение А).

После титульного листа помещается индивидуальное задание на практику, содержащее график (план) практики, характеристику с места практики.

*Содержание* отчета о прохождении преддипломной практики помещают после титульного листа и индивидуального задания. В содержании отчета указывают: перечень разделов (при желании параграфов), номера страниц, с которых начинается каждый из них (образец – приложение Б).

*Во введении* следует отразить: место и сроки практики; её цели и задачи; выполненные обязанности, изученный информационный материал.

Введение не должно превышать 1 страницы компьютерного набора.

*Основная часть* отчета должна содержать следующие разделы, в зависимости от специфики предприятия и существующего его воздействия на окружающую среду:

1 – Общие требования в области охраны окружающей среды при эксплуатации предприятий.

2 – Порядок использования предприятием водных объектов.

3 – Охрана атмосферного воздуха от загрязнения.

4 – Охрана поверхностных вод от загрязнения.

5 – Охрана окружающей среды при обращении с отходами промышленного производства.

6 – Организация производственного экологического контроля на предприятиях.

7 – Плата за негативное воздействие на окружающую среду.

8 – Статистическая отчетность предприятия по природным ресурсам и охране окружающей среды.

9 – Инженерные мероприятия по охране окружающей среды на предприятии.

В *заключении* студент должен указать, как проходила практика, знания и навыки (компетенции), которые он приобрел в ходе практики, выводы и предложения, к которым пришел студент в результате прохождения преддипломной практики.

Заключение должно быть по объему не более 1-2 стр.

В *приложениях* располагают вспомогательный материал:

ситуационные карты-схемы расположения предприятия и его объектов с границами СЗЗ

карты-схемы технологических процессов

копии паспортов технологического оборудования

копии протоколов лабораторных исследований

и иная документация

Объем отчета (без приложений) не должен превышать 20-25 страниц, набранных на компьютере.

*Характеристика с места практики* должна обязательно содержать Ф.И.О. студента полностью, указание на отношение студента к работе, наличие или отсутствие жалоб на студента, оценку его теоретических знаний, умение применять теоретические знания на практике, степень выраженности необходимых личностных и профессиональных качеств.

Готовый отчет направляется на проверку руководителю практики от университета. По итогам отчета о прохождении преддипломной практики выставляется зачет.

К защите допускаются студенты, предоставившие руководителю практики от университета полный комплект документов о прохождении практики в установленные сроки.

Во время проведения итогового контроля проверяется наличие всех надлежаще оформленных документов, выполнение студентом индивидуальных заданий, самостоятельной работы и объем изученного материала, отраженные в отчете.

По итогам практики на кафедре проводится защита отчета.

Защита отчета по практике проводится руководителем практики от университета. К защите могут привлекаться руководители организаций - баз проведения практики и непосредственные руководители практики от принимающих организаций.

Форма защиты результатов практики - собеседование. Студент кратко докладывает о содержании своей работы во время практики, отвечает на вопросы принимающих отчет (проводящих защиту).



## 7 ПЕРЕЧЕНЬ УЧЕБНО-МЕТОДИЧЕСКОГО ОБЕСПЕЧЕНИЯ ДЛЯ САМОСТОЯТЕЛЬНОЙ РАБОТЫ ОБУЧАЮЩИХСЯ ПО ПРАКТИКЕ И ОБРАЗОВАТЕЛЬНЫЕ ТЕХНОЛОГИИ

В качестве учебно-методического обеспечения самостоятельной работы обучающихся в период прохождения практики выступает программа преддипломной практики.

Во время проведения преддипломной практики используются следующие технологии: обучение приемам выполнения простейших экологических задач, экскурсии, индивидуальное обучение методикам заполнения экологической документации.

## 8 ФОНД ОЦЕНОЧНЫХ СРЕДСТВ ДЛЯ ПРОВЕДЕНИЯ ПРОМЕЖУТОЧНОЙ АТТЕСТАЦИИ ОБУЧАЮЩИХСЯ ПО ПРАКТИКЕ

### 8.1 Паспорт фонда оценочных средств по практике

Контролируемые результаты обучения		Оценочные средства
<i>знать</i>	<ul style="list-style-type: none"> <li>- теоретические основы методов определения нормативных уровней допустимых негативных воздействий на природную среду;</li> <li>- механизмы экологического нормирования, виды ПДК веществ, единицы измерения;</li> <li>- основные критерии качества окружающей среды;</li> <li>- методы измерения уровней опасностей в среде обитания;</li> <li>- основные принципы, лежащие в основе организации и проведения наблюдений;</li> <li>- современные методы контроля окружающей среды;</li> <li>- механизмы экологического нормирования, ПДК веществ;</li> </ul>	вопросы
<i>уметь</i>	<ul style="list-style-type: none"> <li>- выявлять и использовать наиболее качественные методы определения нормативных уровней допустимых негативных воздействий на природную среду;</li> <li>- пользоваться законодательными и нормативными правовыми актами по вопросам надзора и контроля в сфере безопасности;</li> <li>- определять нормативные уровни допустимых негативных воздействий на человека и природную среду;</li> <li>- определять нормативные уровни допустимых негативных воздействий на природную среду;</li> <li>- минимизировать риск негативного воздействия на окружающую среду.</li> </ul>	отчет
<i>иметь практический опыт</i>	<ul style="list-style-type: none"> <li>- навыками выбора критериев оценки компонентов окружающей среды в соответствии с нормативными документами;</li> <li>- навыками качественных и количественных расчётов нормативных уровней допустимых негативных воздействий на природную среду;</li> <li>- навыками выбора критериев оценки компонентов окружающей среды в соответствии с нормативными документами;</li> <li>- навыками установления соответствия объекта требованиям законодательных и нормативных актов в области экологической безопасности;</li> <li>- навыками прогнозирования развития.</li> </ul>	отчет и его защита

Аттестация по итогам прохождения практики проводится в форме зачета.

Для осуществления промежуточного контроля практики обучающихся используется **Фонд оценочных средств по преддипломной практике** (приложение).

## 9 ПЕРЕЧЕНЬ УЧЕБНОЙ ЛИТЕРАТУРЫ И РЕСУРСОВ СЕТИ «ИНТЕРНЕТ», НЕОБХОДИМЫХ ДЛЯ ПРОВЕДЕНИЯ ПРАКТИКИ

### 9.1 Основная литература

№ п/п	Наименование	Кол-во экз.
1	Редина М.М., Хаустов А.П. Нормирование и снижение загрязнений окружающей	10

	среды. Учебник для бакалавров. Москва Юрайт. 2014	
2	Экологический мониторинг: учебник для академического бакалавриата. А.П. Хаустов, М.М. Редина. Российский университет дружбы народов. – Москва: Юрайт, 2016. -490	15
3	Промышленная экология: учебник и практикум для академического бакалавриата / Н. М. Ларионов, А.С. Рябышенков. – 2-е изд., перераб. И доп. – Москва: Юрайт, 2018.	10
4	Экологическое проектирование и экспертиза: учебник / В.М. Питулько, В.В. Иванова. – Ростов-на-Дону: Феникс, 2016. -472 с.	11
5	Обеспечение экологической безопасности в промышленности: учебное пособие / А.В. Хохряков, А.Г. Студенок, И.В. Медведева, А.М. Ольховский, В.Г. Альбрехт, А.Ф. Фадеичев, Е.А. Летучая, О.А. Москвина, Е.М. Цейтлин, Г.А. Студенок; под ред. А.В. Хохрякова, А.Г. Студенка; ФГБОУ ВО «Уральский государственный горный университет». – Екатеринбург, изд-во УГГУ, 2017 г. – 297 с.	30

## 9.2 Дополнительная литература

№ п/п	Наименование	Кол-во экз.
1	Промышленная экология. Учебник для студ. ВУЗов./ И.В. Семенова — М.: Академия, 2009. — 528 с. 1	1
2	Основы инженерной экологии: учебное пособие / В.В. Денисов [и другие]; под редакцией проф. В.В. Денисова. – Ростов н/Д: Феникс, 2013. – 623 с. 2	2
3	Управление экологической деятельностью: учебное пособие / М. Н. Игнатьева, Л. А. Мочалова; Уральский государственный горный университет. - Екатеринбург: УГГУ. Часть 2. - 2014. - 167 с. 60	4
4	Околелова, А.А. Промышленное природопользование : лекции / А.А. Околелова ; Волгоградский государственный технический университет. - Волгоград : ВолгГТУ, 2014. - 83 с. : ил. - Библиогр.: с. 78. ; То же [Электронный ресурс]. - URL: <a href="http://biblioclub.ru/index.php?page=book&amp;id=255955">http://biblioclub.ru/index.php?page=book&amp;id=255955</a>	-
5	Кривошеин, Д.А. Основы экологической безопасности производств [Электронный ресурс] : учебное пособие / Д.А. Кривошеин, В.П. Дмитренко, Н.В. Федотова. — Электрон. дан. — Санкт-Петербург : Лань, 2015. — 336 с. — Режим доступа: <a href="https://e.lanbook.com/book/60654">https://e.lanbook.com/book/60654</a> . — ЭБС «Издательство Лань»	-

## 9.3 Ресурсы сети «Интернет»

1. Материалы сайты «Зеленый патруль» - <http://www.greenpatrol.ru/>
2. Департамент Росприроднадзора по Уральскому федеральному округу – <http://66.rpn.gov.ru/>
3. Информационно-правовой портал «Гарант» - <http://www.garant.ru/>
4. Информационно-правовой портал «Кодекс» - <http://www.kodeks.ru/>

## 10 ПЕРЕЧЕНЬ ИНФОРМАЦИОННЫХ ТЕХНОЛОГИЙ, ИСПОЛЬЗУЕМЫХ ПРИ ПРОВЕДЕНИИ ПРАКТИКИ, ВКЛЮЧАЯ ПЕРЕЧЕНЬ ПРОГРАММНОГО ОБЕСПЕЧЕНИЯ И ИНФОРМАЦИОННЫХ СПРАВОЧНЫХ СИСТЕМ

### 10.1 Перечень программного обеспечения

Для успешного прохождения практики, студент использует:

1. Microsoft Windows 8 Professional
2. Microsoft Office Standard 2013
3. Microsoft Office Professional 2010

## **10.2 Информационные справочные системы**

1. ИПС «КонсультантПлюс».
2. СПС «Гарант».

## **10.3 Базы данных**

1. Scopus: база данных рефератов и цитирования  
<https://www.scopus.com/customer/profile/display.uri>.
2. E-library: электронная научная библиотека: <https://elibrary.ru>.

## **11 МАТЕРИАЛЬНО-ТЕХНИЧЕСКАЯ БАЗА, НЕОБХОДИМАЯ ДЛЯ ПРОВЕДЕНИЯ ПРАКТИКИ**

Для проведения практики необходимо следующее материально-техническое оборудование: рабочее место, соответствующее нормам санитарно-гигиенического и противопожарного законодательства Российской Федерации, библиотека УГГУ.

Материально-техническое обеспечение практики возлагается на руководителей организаций, принимающих обучающихся для прохождения преддипломной практики.

## **12 ТРЕБОВАНИЯ К ОФОРМЛЕНИЮ ОТЧЕТА ПО ПРЕДДИПЛОМНОЙ ПРАКТИКЕ**

### **12.1 ОБЩИЕ ТРЕБОВАНИЯ**

Оформление отчета осуществляется в соответствии с требованиями государственных стандартов и университета.

Отчет выполняется печатным способом с использованием компьютера.

Каждая страница текста, включая иллюстрации и приложения, нумеруется арабскими цифрами, кроме титульного листа и содержания, по порядку без пропусков и повторений. Номера страниц проставляются, начиная с введения (третья страница), в центре нижней части листа без точки.

Текст работы следует печатать, соблюдая следующие размеры полей: правое – 10 мм, верхнее и нижнее – 20 мм, левое – 30 мм.

Рекомендуемым типом шрифта является Times New Roman, размер которого 14 pt (пунктов) (на рисунках и в таблицах допускается применение более мелкого размера шрифта, но не менее 10 pt).

Текст печатается через 1,5-ый интервал, красная строка – 1,25 см.

Цвет шрифта должен быть черным, необходимо соблюдать равномерную плотность, контрастность и четкость изображения по всей работе. Разрешается использовать компьютерные возможности акцентирования внимания на определенных терминах и формулах, применяя курсив, полужирный шрифт не применяется.

### **12.2 ПРАВИЛА ОФОРМЛЕНИЯ НАИМЕНОВАНИЙ И НУМЕРАЦИИ СТРУКТУРНЫХ ЭЛЕМЕНТОВ, ГЛАВ И ПАРАГРАФОВ**

Отчет должен включать следующие структурные элементы: титульный лист, содержание, введение, основной текст, заключение, приложения (является дополнительным элементом). Основной текст может быть разделен на разделы и параграфы.

Каждый структурный элемент отчета (титульный лист, содержание, введение, заключение, приложение) и разделы необходимо начинать с новой страницы. Следующий параграф внутри од-

ного раздела начинается через 2 межстрочных интервала на том же листе, где закончился предыдущий.

Расстояние между заголовком структурного элемента и текстом, заголовками главы и параграфа, заголовком параграфа и текстом составляет 2 межстрочных интервала.

Наименования структурных элементов письменной работы («СОДЕРЖАНИЕ», «ВВЕДЕНИЕ», «ЗАКЛЮЧЕНИЕ», «ПРИЛОЖЕНИЕ») служат заголовками структурных элементов. Данные наименования пишутся по центру страницы без точки в конце прописными (заглавными) буквами, не подчеркивая.

Разделы, параграфы должны иметь заголовки. Их следует нумеровать арабскими цифрами и записывать по центру страницы прописными (заглавными) буквами без точки в конце, не подчеркивая. Номер раздела указывается цифрой (например, 1, 2, 3), номер параграфа включает номер раздела и порядковый номер параграфа, разделенные точкой (например, 1.1, 2.1, 3.3). После номера раздела и параграфа в тексте точку не ставят. Если заголовок состоит из двух предложений, их разделяют точкой. Переносы слов в заголовках не допускаются. Не допускается писать заголовок параграфа на одном листе, а его текст – на другом.

В содержании работы наименования структурных элементов указываются с левого края страницы, при этом первая буква наименования является прописной (заглавной), остальные буквы являются строчными, например:

Введение

1 Краткая характеристика организации – места прохождения практики

2 Практический раздел – выполненные работы

Заключение

Приложения

### 12.3 ПРАВИЛА ОФОРМЛЕНИЯ СОКРАЩЕНИЙ И АББРЕВИАТУР

Сокращение русских слов и словосочетаний допускается при условии соблюдения требований ГОСТ 7.12–93 «Система стандартов по информации, библиотечному и издательскому делу. Библиографическая запись. Сокращение слов на русском языке. Общие требования и правила».

В тексте письменной работы допускаются общепринятые сокращения и аббревиатуры, установленные правилами орфографии и соответствующими нормативными документами, например: год – г., годы – гг., и так далее – и т. д., метр – м, тысяч – тыс., миллион – млн, миллиард – млрд, триллион – трлн, страница – с., Российская Федерация – РФ, общество с ограниченной ответственностью – ООО.

При использовании авторской аббревиатуры необходимо при первом ее упоминании дать полную расшифровку, например: «... Уральский государственный горный университет (далее – УГГУ)...».

Не допускается использование сокращений и аббревиатур в заголовках письменной работы, глав и параграфов.

### 12.4 ПРАВИЛА ОФОРМЛЕНИЯ ПЕРЕЧИСЛЕНИЙ

При необходимости в тексте работы могут быть приведены перечисления. Перед каждым элементом перечисления следует ставить дефис (иные маркеры не допустимы). Например:

«... заключение содержит:

- краткие выводы;

- оценку решений;

- разработку рекомендаций.»

При необходимости ссылки в тексте работы на один из элементов перечисления вместо дефиса ставятся строчные буквы в порядке русского алфавита, начиная с буквы а (за исключением букв ё, з, й, о, ч, ь, ы, ь). Для дальнейшей детализации перечислений необходимо использовать арабские цифры, после которых ставится скобка, а запись производится с абзацного отступа. Например:

а) ...;

- б) ...;
- 1) ...;
- 2) ...;
- в) ...

## 12.5 ПРАВИЛА ОФОРМЛЕНИЯ РИСУНКОВ

В письменной работе для наглядности, уменьшения физического объема сплошного текста следует использовать иллюстрации – графики, схемы, диаграммы, чертежи, рисунки и фотографии. Все иллюстрации именуется рисунками. Их количество зависит от содержания работы и должно быть достаточно для того, чтобы придать ей ясность и конкретность.

На все рисунки должны быть даны ссылки в тексте работы, например: «... в соответствии с рисунком 2 ...» или «... тенденцию к снижению (рисунок 2)».

Рисунки следует располагать в работе непосредственно после текста, в котором они упоминаются впервые (при наличии достаточного пространства для помещения рисунка со всеми поясняющими данными), или на следующей странице. Если рисунок достаточно велик, его можно размещать на отдельном листе. Допускается поворот рисунка по часовой стрелке (если он выполнен на отдельном листе). Рисунки, размеры которых больше формата А4, учитывают как одну страницу и помещают в приложение.

Рисунки, за исключением рисунков в приложениях, следует нумеровать арабскими цифрами сквозной нумерацией по всей работе. Каждый рисунок (схема, график, диаграмма) обозначается словом «Рисунок», должен иметь заголовок и подписываться следующим образом – посередине строки без абзачного отступа, например:



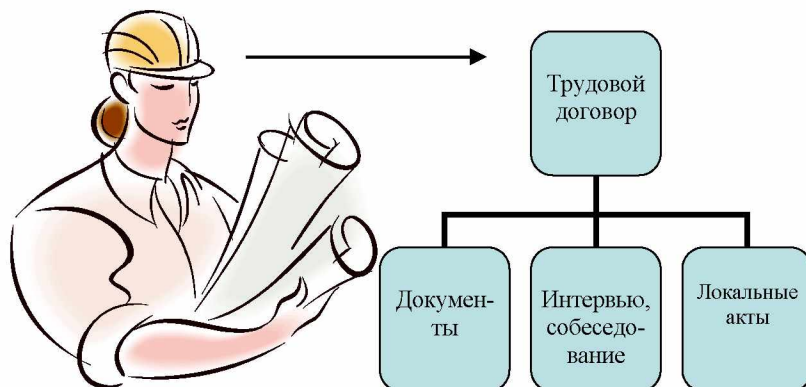
Рисунок 1 – Структура администрации организации

Если на рисунке отражены показатели, то после заголовка рисунка через запятую указывается единица измерения, например:

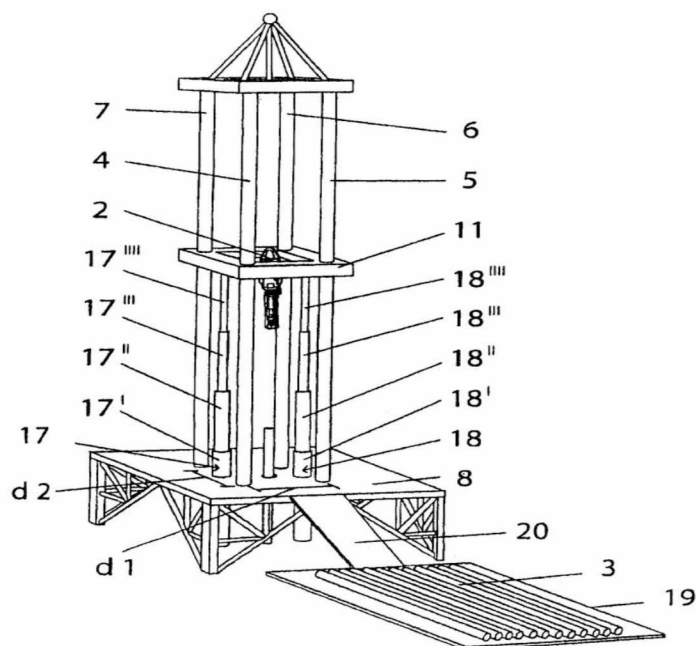
Рисунок 1 – Структура добычи, %

Рисунки каждого приложения обозначают отдельной нумерацией арабскими цифрами с добавлением перед цифрой обозначения приложения (например, рисунок А.3).

Если рисунок взят из первичного источника без авторской переработки, следует сделать ссылку, например:



Если рисунок является авторской разработкой, необходимо после заголовка рисунка поставить знак сноски и указать в форме подстрочной сноски внизу страницы, на основании каких источников он составлен, например:



Фиг.4

Рисунок 2 – Буровая установка,.....<sup>1</sup>

При необходимости между рисунком и его заголовком помещаются поясняющие данные (подрисуночный текст), например, легенда.

## 12.6 ПРАВИЛА ОФОРМЛЕНИЯ ТАБЛИЦ

В письменной работе фактический материал в обобщенном и систематизированном виде может быть представлен в виде таблицы для наглядности и удобства сравнения показателей.

На все таблицы должны быть ссылки в работе. При ссылке следует писать слово «таблица» с указанием ее номера, например: «... в таблице 2 представлены ...» или «... характеризуется показателями (таблица 2)».

Таблицу следует располагать в работе непосредственно после текста, в котором она упоминается впервые, или на следующей странице.

Таблицы, за исключением таблиц в приложениях, следует нумеровать арабскими цифрами сквозной нумерацией по всей работе. Каждая таблица должна иметь заголовок, который должен отражать ее содержание, быть точным, кратким. Заголовок таблицы следует помещать над таблицей слева, без абзацного отступа в одну строку с ее номером через тире, например:

Таблица 3 – Количество тонн угля, добытого шахтами Свердловской области

Наименование организации	2017	2018
ПАО «Бокситы Севера»	58	59
Березниковская шахта	29	51

Если таблица взята из первичного источника без авторской переработки, следует сделать ссылку, например:

Таблица 2 – Динамика основных показателей развития шахтного строительства в России за 2015–2018 гг. [15, с. 35]

	2015	2016	2017	2018
Объем строительства, млрд. руб.				
.....				

<sup>1</sup> Составлено автором по: [15, 23, 42].

Если таблица является авторской разработкой, необходимо после заголовка таблицы поставить знак сноски и указать в форме подстрочной сноски внизу страницы, на основании каких источников она составлена, например:

Таблица 3 – Количество оборудования<sup>1</sup>

Вид оборудования	2016	2017
Буровая машина	3	5
.....	3	7

Располагают таблицы на странице обычно вертикально. Помещенные на отдельной странице таблицы могут быть расположены горизонтально, причем графа с наименованиями показателей должна размещаться в левой части страницы. Слева, справа и снизу таблицы ограничивают линиями.

Таблицу с большим числом строк допускается переносить на другую страницу. При переносе части таблицы на другую страницу слово «Таблица» указывают один раз слева над первой частью таблицы. На странице, на которую перенесена часть таблицы, слева пишут «Продолжение таблицы» или «Окончание таблицы» с указанием номера таблицы и повторением шапки таблицы.

Если таблица переносится, то на странице, где помещена первая часть таблицы, нижняя ограничительная линия таблицы не проводится. Это же относится к странице (страницам), где помещено продолжение (продолжения) таблицы. Нижняя ограничительная линия таблицы проводится только на странице, где помещено окончание таблицы.

Заголовки граф и строк таблицы следует писать с прописной буквы в единственном числе, а подзаголовки граф – со строчной буквы, если они составляют одно предложение с заголовком, или с прописной буквы, если они имеют самостоятельное значение. В конце заголовков и подзаголовков таблиц точки не ставят. Заголовки граф, как правило, записывают параллельно строкам таблицы. При необходимости допускается перпендикулярное расположение заголовков граф.

Примечания к таблице (подтабличные примечания) размещают непосредственно под таблицей в виде: а) общего примечания; б) сноски; в) отдельной графы или табличной строки с заголовком. Выделять примечание в отдельную графу или строку целесообразно лишь тогда, когда примечание относится к большинству строк или граф. Примечания к отдельным заголовкам граф или строк следует связывать с ними знаком сноски. Общее примечание ко всей таблице не связывают с ней знаком сноски, а помещают после заголовка «Примечание» или «Примечания», оформляют как внутритекстовое примечание.

Допускается применять размер шрифта в таблице меньший, чем в тексте работы, но не менее 10 pt.

Если все показатели, приведенные в графах таблицы, выражены в одной и той же единице измерения, то ее обозначение необходимо помещать над таблицей справа. Если показатели таблицы выражены в разных единицах измерения, то обозначение единицы измерения указывается после наименования показателя через запятую. Допускается при необходимости выносить в отдельную графу обозначения единиц измерения.

Текст, повторяющийся в строках одной и той же графы и состоящий из одиночных слов, чередующихся с цифрами, заменяют кавычками. Если повторяющийся текст состоит из двух или более слов, то при первом повторении его заменяют словами «То же», а далее – кавычками. Если предыдущая фраза является частью последующей, то допускается заменить ее словами «То же» и добавить дополнительные сведения. При наличии горизонтальных линий текст необходимо повторять. Если в ячейке таблицы приведен текст из нескольких предложений, то в последнем предложении точка не ставится.

Заменять кавычками повторяющиеся в таблице цифры, математические знаки, знаки процента и номера, обозначения нормативных материалов, марок материалов не допускается.

При отсутствии отдельных данных в таблице следует ставить прочерк (тире). Цифры в графах таблиц должны проставляться так, чтобы разряды чисел во всей графе были расположены один под другим, если они относятся к одному показателю. В одной графе должно быть соблюдено, как правило, одинаковое количество десятичных знаков для всех значений величин.

<sup>1</sup> Составлено автором по: [2, 7, 10]

Если таблицы размещены в приложении, их нумерация имеет определенные особенности. Таблицы каждого приложения нумеруют отдельной нумерацией арабскими цифрами. При этом перед цифрой, обозначающей номер таблицы в приложении, ставится буква соответствующего приложения, например:

Таблица В.1.– Динамика показателей за 2016–2017 гг.

Если в документе одна таблица, то она должна быть обозначена «Таблица 1» или «Таблица В.1», если она приведена в приложении (допустим, В).

## 12.7 ПРАВИЛА ОФОРМЛЕНИЯ ПРИМЕЧАНИЙ И ССЫЛОК

При необходимости пояснить содержание текста, таблицы или иллюстрации в работе следует помещать примечания. Их размещают непосредственно в конце страницы, таблицы, иллюстрации, к которым они относятся, и печатают с прописной буквы с абзацного отступа после слова «Примечание» или «Примечания». Если примечание одно, то после слова «Примечание» ставится тире и примечание печатается с прописной буквы. Одно примечание не нумеруют. Если их несколько, то после слова «Примечания» ставят двоеточие и каждое примечание печатают с прописной буквы с новой строки с абзацного отступа, нумеруя их по порядку арабскими цифрами.

Цитаты, а также все заимствования из печати данные (нормативы, цифры и др.) должны иметь библиографическую ссылку на первичный источник. Ссылка ставится непосредственно после того слова, числа, предложения, по которому дается пояснение, в квадратных скобках. В квадратных скобках указывается порядковый номер источника в соответствии со списком использованных источников и номер страницы, с которой взята информация, например: [4, с. 32]. Это значит, использован четвертый источник из списка литературы со страницы 32. Если дается свободный пересказ принципиальных положений тех или иных авторов, то достаточно указать в скобках после изложения заимствованных положений номер источника по списку использованной литературы без указания номера страницы.

## 12.8 ПРАВИЛА ОФОРМЛЕНИЯ СПИСКА ИСПОЛЬЗОВАННЫХ ИСТОЧНИКОВ

Оформлению списка использованных источников, прилагаемого к отчету, следует уделять самое серьезное внимание.

Сведения об источниках приводятся в следующем порядке:

1) **нормативные правовые акты**: Нормативные правовые акты включаются в список в порядке убывания юридической силы в следующей очередности: международные нормативные правовые акты, Конституция Российской Федерации, федеральные конституционные законы, федеральные законы, акты Конституционного Суда Российской Федерации, решения других высших судебных органов, указы Президента Российской Федерации, постановления Правительства Российской Федерации, нормативные правовые акты федеральных органов исполнительной власти, законы субъектов Российской Федерации, подзаконные акты субъектов Российской Федерации, муниципальные правовые акты, акты организаций.

Нормативные правовые акты одного уровня располагаются в хронологическом порядке, от принятых в более ранние периоды к принятым в более поздние периоды.

Примеры оформления нормативных правовых актов и судебной практики:

1. Об общих принципах организации законодательных (представительных) и исполнительных органов власти субъектов Российской Федерации [Текст]: Федеральный закон от 06.10.1999 г. № 184-ФЗ // Собрание законодательства РФ. - 1999. - № 43.

2. О порядке разработки и утверждения административных регламентов исполнения государственных функций (предоставления государственных услуг) [Электронный ресурс]: Постановление Правительства РФ от 11.11.2005 г. № 679. - Доступ из справочно-правовой системы «КонсультантПлюс». – Режим доступа: <http://www.consultant.ru>.

3. О практике применения судами Закона Российской Федерации «О средствах массовой информации» [Электронный ресурс]: Постановление Пленума Верховного Суда РФ от 15.06.2010



№ 16. - Доступ из справочно-правовой системы «КонсультантПлюс». – Режим доступа: <http://www.consultant.ru>.

4. Определение судебной коллегии по гражданским делам Верховного Суда Российской Федерации по иску Цирихова // Бюллетень Верховного Суда Российской Федерации. -1994. -№9. - С. 1-3.

2) **книги, статьи, материалы конференций и семинаров.** Располагаются по алфавиту фамилии автора или названию, если книга печатается под редакцией. Например:

5. Абрамова, А.А. Трудовое законодательство и права женщин [Текст] / А.А.Абрамова // Вестн. Моск. ун-та. Сер. 11, Право. - 2001. - № 5. - С. 23–25.

6. Витрянский, В.В. Договор банковского счета [Текст] / В.В. Витрянский // Хозяйство и право.- 2006.- № 4.- С. 19 – 25.

7. Двинанинова, Г.С. Комплимент: Коммуникативный статус или стратегия в дискурсе [Текст] / Г.С. Двинанинова // Социальная власть языка: сб. науч. тр. / Воронеж. межрегион. ин-т обществ. наук, Воронеж. гос. ун-т, Фак. романо-герман. истории. - Воронеж, 2001. - С. 101–106.

8. История России [Текст]: учеб. пособие для студентов всех специальностей / В.Н. Быков [и др.]; отв. ред. В.Н. Сухов; М-во образования Рос. Федерации, С.-Петерб. гос. лесотехн. акад. - 2-е изд., перераб. и доп. / при участии Т.А. Суховой. - СПб.: СПбЛТА, 2001. - 231 с.

9. Трудовое право России [Текст]: учебник /Под ред. Л.А.Сыроватской. - М.: Юристъ, 2006. - 280 с.

10. Семенов, В.В. Философия: итог тысячелетий. Философская психология [Текст] / В.В. Семенов; Рос. акад. наук, Пущин. науч. центр, Ин-т биофизики клетки, Акад. проблем сохранения жизни. - Пущино: ПНЦ РАН, 2000. - 64 с.

11. Черткова, Е.Л. Утопия как способ постижения социальной действительности [Электронный ресурс] / Е.Л. Черткова // Социемы: журнал Уральского гос. ун-та. - 2002. - N 8. – Режим доступа: <http://www2/usu.ru/philosoph/chertkova>.

12. Юридический советник [Электронный ресурс]. - 1 электрон. опт. диск (CD-ROM) : зв., цв. ; 12 см. - Прил.: Справочник пользователя [Текст] / сост. В.А. Быков. - 32 с.;

3) **статистические сборники, инструктивные материалы, методические рекомендации, реферативная информация, нормативно-справочные материалы.** Располагаются по алфавиту. Например:

13. Временные методические рекомендации по вопросам реструктуризации бюджетной сферы и повышения эффективности расходов региональных и местных бюджетов (Краткая концепция реструктуризации государственного и муниципального сектора и повышения эффективности бюджетных расходов на региональном и местном уровнях) [Текст]. - М.: ИЭПП, 2006. - 67 с.

14. Свердловская область в 1992-1996 годах [Текст]: Стат. сб. / Свердлов. обл. комитет гос. статистики Госкомстата РФ. - Екатеринбург, 1997. - 115 с.

15. Социальное положение и уровень жизни населения России в 2010 г. [Текст]: Стат. сб. / Росстат. - М., 2002. - 320 с.

16. Социально-экономическое положение федеральных округов в 2010 г. [Электронный ресурс]. – Режим доступа: <http://www.gks.ru>

4) **книги и статьи на иностранных языках** в алфавитном порядке. Например:

17. An Interview with Douglass C. North [Text] // The Newsletter of The Cliometric Society. - 1993. - Vol. 8. - N 3. - P. 23–28.

18. Burkhead, J. The Budget and Democratic Government [Text] / Lyden F.J., Miller E.G. (Eds.) / Planning, Programming, Budgeting. Markham : Chicago, 1972. 218 p.

19. Miller, D. Strategy Making and Structure: Analysis and Implications for Performance [Text] // Academy of Management Journal. - 1987. - Vol. 30. - N 1. - P. 45–51;

20. Marry S.E. Legal Pluralism. – Law and Society Review. Vol 22.- 1998.- №5.- p. 22-27

5) **интернет-сайты.** Например:

21. Министерство финансов Российской Федерации: [Электронный ресурс]. – Режим доступа: <http://www.minfin.ru>

22. Российская книжная палата: [Электронный ресурс]. - Режим доступа: <http://www.bookchamber.ru>

В списке использованных источников применяется сквозная нумерация с применением арабского алфавита. Все объекты печатаются единым списком, группы объектов не выделяются, источники печатаются с абзацного отступа.

Объекты описания списка должны быть обозначены терминами в квадратных скобках<sup>2</sup>:

- [Видеозапись];
- [Мультимедиа];
- [Текст];
- [Электронный ресурс].

При занесении источников в список литературы следует придерживаться установленных правил их библиографического описания.

## 12.9 ПРАВИЛА ОФОРМЛЕНИЯ ПРИЛОЖЕНИЙ

В приложения рекомендовано включать материалы, которые по каким-либо причинам не могут быть включены в основную часть: материалы, дополняющие работу; таблицы вспомогательных цифровых данных; инструкции, методики, описания алгоритмов и программ задач, иллюстрации вспомогательного характера; нормативные правовые акты, например, должностные инструкции. В приложения также включают иллюстрации, таблицы и распечатки, выполненные на листах формата А3.

Приложения оформляют как продолжение данного документа на последующих его листах после списка использованных источников.

Приложения обозначают заглавными буквами русского алфавита, начиная с А, за исключением букв Ё, З, Й, О, Ч, Ь, Ы, Ъ (ПРИЛОЖЕНИЕ А, ПРИЛОЖЕНИЕ Б, ПРИЛОЖЕНИЕ В и т.д.). Допускается обозначение приложений буквами латинского алфавита, за исключением букв I и O. В случае полного использования букв русского и латинского алфавитов допускается обозначать приложения арабскими цифрами.

Само слово «ПРИЛОЖЕНИЕ» пишется прописными (заглавными) буквами.

Если в работе одно приложение, оно обозначается «ПРИЛОЖЕНИЕ А».

Каждое приложение следует начинать с новой страницы. При этом слово «ПРИЛОЖЕНИЕ» и его буквенное обозначение пишутся с абзацного отступа.

Приложение должно иметь заголовок, который записывают на следующей строке после слова «ПРИЛОЖЕНИЕ» с абзацного отступа. Заголовок пишется с прописной буквы.

В тексте работы на все приложения должны быть даны ссылки, например: «... в приложении Б...». Приложения располагают в порядке ссылок на них в тексте работы.

Текст каждого приложения, при необходимости, может быть разделен на разделы, подразделы, пункты, подпункты, которые нумеруют в пределах каждого приложения. Перед номером ставится обозначение этого приложения.

Приложения должны иметь общую с остальной частью документа сквозную нумерацию страниц.

---

<sup>2</sup> Полный перечень см. в: Система стандартов по информации, библиотечному и издательскому делу. Библиографическая запись. Библиографическое описание. Общие требования и правила составления [Текст]: ГОСТ 7.1-2003.



Федеральное государственное бюджетное образовательное учреждение  
высшего образования  
«Уральский государственный горный университет»  
(ФГБОУ ВО «УГГУ»)  
620144, г. Екатеринбург, ул. Куйбышева, 30

### НАПРАВЛЕНИЕ НА ПРАКТИКУ

Студент \_\_\_\_\_  
(фамилия, имя, отчество)

\_\_\_\_\_ курса \_\_\_\_\_ факультета

специальности \_\_\_\_\_ направляется в

\_\_\_\_\_ (наименование и адрес организации)

для прохождения \_\_\_\_\_ практики с \_\_\_\_\_ по \_\_\_\_\_

М.П. Декан факультета \_\_\_\_\_

Руководитель практики от университета \_\_\_\_\_

тел. кафедры: 8(343) \_\_\_\_\_

### Отметка организации

Дата прибытия студента в организацию «\_\_\_\_\_» \_\_\_\_\_ 20\_\_ г.

Направлен \_\_\_\_\_  
(наименование структурного подразделения)

Приказ № \_\_\_\_\_ от «\_\_\_\_\_» \_\_\_\_\_ 20\_\_ г.

Практику окончил «\_\_\_\_\_» \_\_\_\_\_ 20\_\_ г. Приказ № \_\_\_\_\_

М.П.

Руководитель практики от организации

\_\_\_\_\_

(должность)

\_\_\_\_\_

(ф. и. о.)

**ЗАДАНИЕ НА ПЕРИОД ПРАКТИКИ**

<i>Тема задания (вид профессиональной деятельности)</i>	<i>Содержание задания</i>	<i>Шифр и название- формируемых компетенций</i>
....		

СОГЛАСОВАНО:

Подпись руководителя практики от университета \_\_\_\_\_

Подпись руководителя практики от организации \_\_\_\_\_

**Федеральное государственное бюджетное образовательное учреждение  
высшего образования  
«Уральский государственный горный университет»**

**ДНЕВНИК ПРЕДДИПЛОМНОЙ ПРАКТИКИ**

Специальность \_\_\_\_\_

Вид практики: **Преддипломная практика**

Период прохождения: \_\_\_\_\_

Место прохождения практики: \_\_\_\_\_

Студент(ка) \_\_\_\_\_

Группа \_\_\_\_\_

Руководители практики:

От университета \_\_\_\_\_

От организации \_\_\_\_\_

Программа (план прохождения) практики

Дата	Содержание выполняемых работ (выполняемые работы)	Текущий контроль (выполнено /не выполнено)	Подпись руководи- теля практики от университета/ организации (наставника)
	Проведение инструктажа в организации по технике безопасности и охране труда, пожарной безопасности		
	.....		

Замечания:

Подпись руководителя практики от университета \_\_\_\_\_

Подпись руководителя практики от организации \_\_\_\_\_

**ХАРАКТЕРИСТИКА С МЕСТА ПРАКТИКИ СТУДЕНТА**

\_\_\_\_\_  
(фамилия, имя, отчество)

Заключение организации о работе студента за период практики (уровень теоретической подготовки, готовность к выполнению работ по профессии/специальности, трудовая дисциплина (оценка и замечания в период практики), активность, участие в общественной работе организации)

\_\_\_\_\_  
\_\_\_\_\_  
\_\_\_\_\_  
\_\_\_\_\_  
\_\_\_\_\_  
\_\_\_\_\_  
\_\_\_\_\_

Заключение: Обучающийся показал (низкий, средний, высокий) уровень профессиональной подготовки, освоил следующие общие и профессиональные компетенции (перечислить):

Уровень освоения компетенций: \_\_\_\_\_

Число пропущенных дней за время практики:

а) по уважительным причинам \_\_\_\_\_

б) по неуважительным причинам \_\_\_\_\_

« \_\_\_\_ » \_\_\_\_\_ 20\_\_ г.

Руководитель практики от организации

подпись

И.О. Фамилия

Печать

Руководитель практики от университета

подпись

И.О. Фамилия



## ПРИЛОЖЕНИЕ 6

Образец оформления титульного листа отчета по практике



Федеральное государственное бюджетное образовательное учреждение  
высшего образования  
«Уральский государственный горный университет»  
(ФГБОУ ВО «УГГУ»)  
620144, г. Екатеринбург, ул. Куйбышева, 30

### **ОТЧЕТ** **о прохождении преддипломной практики** (название практики)

---

(наименование организации прохождения практики)

Специальность: 20.02.01 Рациональное использование природохозяйственных комплексов

Студент: Борисов А. В.  
Группа: ПК.к-17

Руководитель практики от университета:  
Тяботов И.А.

Руководитель практики от организации:  
Петров И.С., главный маркшейдер

Оценка \_\_\_\_\_

Подпись \_\_\_\_\_

УТВЕРЖДАЮ  
Руководитель организации  
\_\_\_\_\_ И.О. Фамилия

Екатеринбург  
2018



## ПРИЛОЖЕНИЕ 7

Образец оформления содержания отчета по преддипломной практике

### СОДЕРЖАНИЕ

	Введение	3
1	Краткая характеристика организации - места практики	5
2	Характеристика работ, выполняемых на практике	
3	Характеристика условий труда на практике	
	Заключение	
	Приложения	